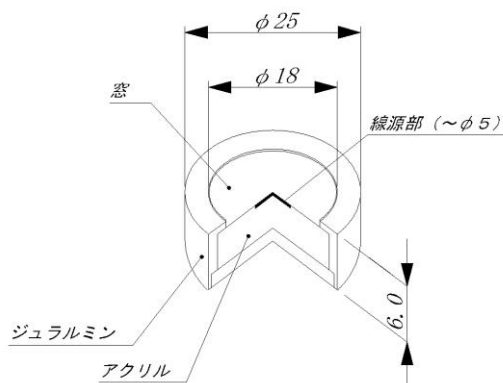


◇301タイプ

アイソトープを固定したアクリル板をジュラルミンカプセルに収納されています。窓には薄い Al(～5mg/cm²)を用いていますので、比較的低いエネルギーのβ線出力が得られ、各種実験に使用できます。

※JIS 等級 JIS Z/15/G22111



(1)法令規制対象外密封線源

核種	公称放射能		コード番号	納期
Ca-45	5kBq	10kBq	CA301	お問合せ ください
	50kBq	100kBq		
	500kBq			
Co-60	5kBq	10kBq	CO301	お問合せ ください
	50kBq	100kBq*		
Sr-90	5kBq	10kBq*	SR301	4 週間
Cs-137	5kBq	10kBq*	CS301	4 週間
Tl-204	5kBq	10kBq*	TL301	お問合せ ください

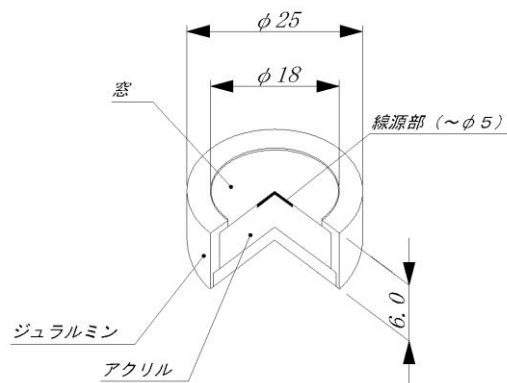
注)放射能は親核種の値で示してあります。

* 下限数量

(2)表示付認証機器 お取り扱いしておりません。

◇302タイプ

アイソトープを固定したアクリル板がジュラルミンカプセルに収納されています。窓にはアルミニウム蒸着ポリエステルフィルム（ $\sim 1\text{mg}/\text{cm}^2$ ）を用いています。特に β 線のエネルギーが低いPm-147の β 線出力が十分得られるように設計されています。



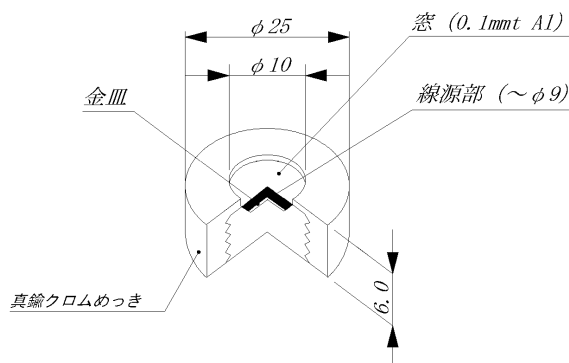
(1)法令規制対象外密封線源

核種	公称放射能	コード番号	納期
Pm-147	5kBq	10kBq	お問合せ ください
	50kBq	100kBq	
	500kBq		

(2)表示付認証機器 お取り扱いしていません。

◇303タイプ

本線源は、クロムめっきされた真鍮カプセルに収納されており、線源窓にアルミニウム(厚さ0.1mm)を用いているため、ベータ線源としては比較的破損しにくく、取り扱いやすい構造になっていますので、線源窓によるベータ線を用いた学生実験などにご使用できます。線源窓によるベータ線出力の損失を補うためアイソトープは金皿に固定され、後方散乱効果によりベータ線出力が高められています。



※JIS 等級:JIS Z/15/G22212

(1)法令規制対象外密封線源

核種	公称放射能	コード番号	納期
Sr-90	5kBq 10kBq*	SR303	4週間

注)放射能は親核種の値で示してあります。

* 下限数量

(2)表示付認証機器

●表示付認証機器の名称:ベータ線源 303CE

●表示付認証機器の番号:⊕ 077

●使用の目的:放射線及び放射能測定器の校正、動作確認及び学生実験等の教材用

※この使用の目的は、設計認証の認証条件となっております。この目的以外でのご使用はできません。

核種	公称放射能	コード番号	納期
Sr-90	50kBq 100kBq	SR303CE	4週間
	500kBq 1MBq		

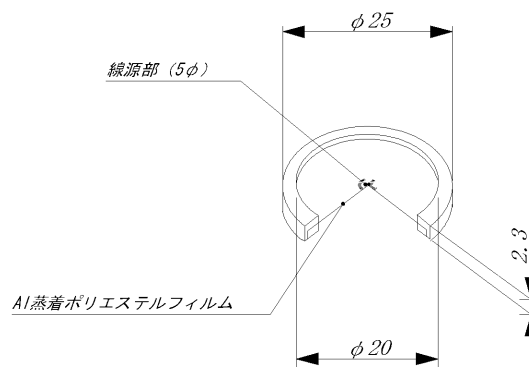
注)放射能は親核種の値で示してあります。

◇321タイプ

二枚のアルミニウム蒸着ポリエステルフィルム(～1mg/cm²)
にアイソトープを固定してあります。

※JIS 等級 JIS Z/15/C22111

(1)法令規制対象外密封線源



核種	公称放射能	コード番号	納期
Sr-90	10kBq*	SR321	4週間
Tl-204	10kBq*	TL321	お問い合わせください

注)放射能は親核種の値で示してあります。

* 下限数量