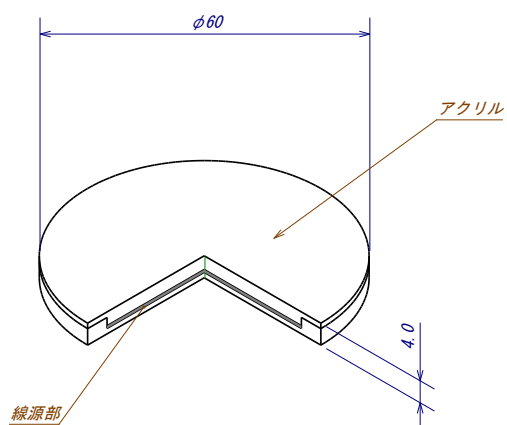


## ◇ 4 2 1 タイプ

アイソトープが均一に吸着されたろ紙(25 mm φ ~ 90 mm φ)が縦アクリル製の面状のカプセルに収納されています。規格品の形状は、線源部 50mm φ (外寸:60mm φ × 4mmt)となります。

規格品以外の線源部径をご希望の方は、お問合せください。



### 単核種

核種	公称放射能	コード番号	納期
Na-22	1kBq	NA421	6 週間
Mn-54	1kBq	MN421	6 週間
Co-57	1kBq	CT421	6 週間
Co-60	1kBq	CO421	6 週間
Ba-133	1kBq	BA421	6 週間
Cs-137	1kBq	CS421	6 週間
Eu-152	1kBq	EU421	6 週間

### 混合核種

混合核種 (9 核種)	公称放射能 (kBq)	コード番号	納期
Cd-109	26.4	MX421	年3回
Co-57	1.8		
Ce-139	1.8		
Cr-51	44.4		
Sr-85	2.2		
Cs-137	2.2		
Mn-54	2.4		
Y-88	2.6		
Co-60	2.9		
合計約 80			

※ 放射能はCs-137を基準に、その他の核種については半減期、γ線放出割合などを考慮し添加比率を決定しております。なお、各核種の放射能濃度はあくまで目安であり、実際の放射能濃度とは異なります。