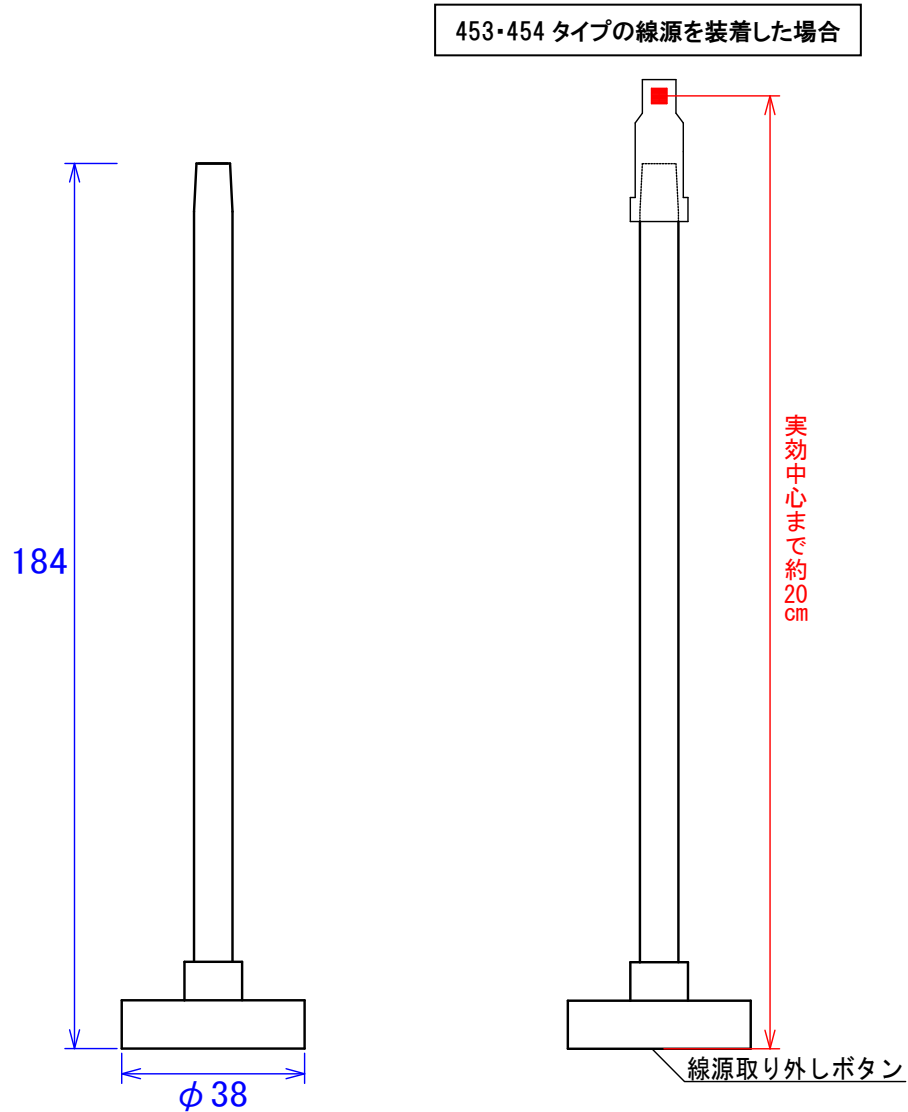


☆線源用付属品

◇BR451

453、454タイプ用の線源スタンドです。

線源をワンタッチで着脱できる線源取り外しボタンがついております。



品名	コード番号	納期	価格 (税抜 円)
線源スタンド(453、454用)	BR451	2週間	40,000

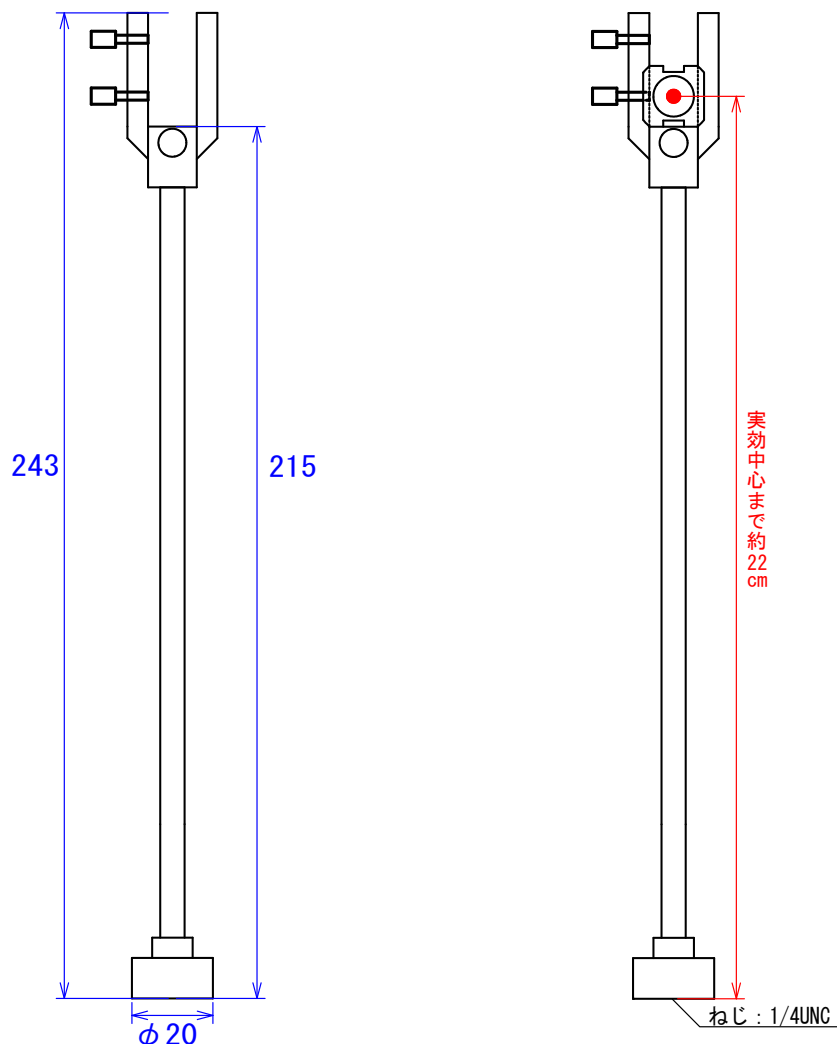
# 線源用付属品 価格・詳細一覧 2026年6月1日改訂

## ◇BR461

462、463、464 タイプ用の線源スタンドです。

カメラの三脚に装着可能な仕様となっております。

462・463・464 タイプの線源を装着した場合



品名	コード番号	納期	価格 (税抜 円)
線源スタンド(462、463、464 用)	BR461	2 週間	30,000

## ◇NY461

462、463、464 タイプの線源専用の鉛容器となります。(線源 7 個収納可能)

品名	コード番号	納期	価格 (税抜 円)
鉛容器(462、463、464 用)	NY461	2 週間	110,000