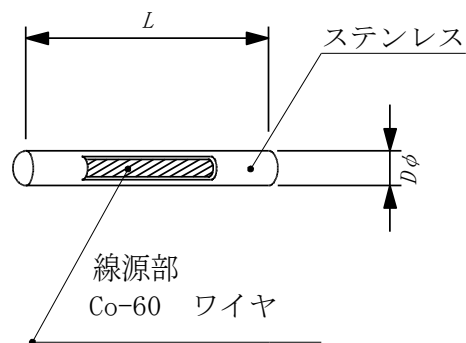


工業用ガンマ線源 価格・詳細一覧 2019年4月1日改訂

◇601～605タイプ（管型タイプ）

金属コバルト-60を管状のステンレス鋼(SUS316L)のカプセルに溶接密封してあります。線源の詰替をする場合、線源詰め替えに係る施設費・材料費・輸送費等が発生します。



※JIS 等級 601,604,605 タイプ :JIS Z/15/C64345
602,603 タイプ :JIS Z/15/C64445

表. コード番号毎の各寸法一覧

カプセルタイプ	ΦD (mm)	L (mm)
601	1.6	16
602	2.0	16
603	2.0	21
604	3.0	21
605	3.0	21

(1) 法令規制対象外密封線源 お取り扱いしていません。

(2) 表示付認証機器 お取り扱いしていません。

(3) 法令規制対象密封線源

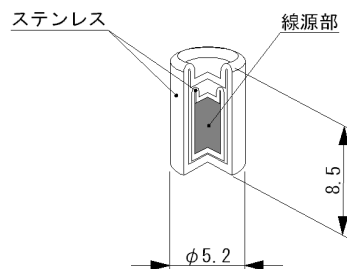
核種	公称放射能		コード番号	納期	価格 (税抜 円)
Co-60	37MBq		C0601	お問合せください	
	74MBq	111MBq	C0602		
	185MBq	370MBq	C0603		
	1.11GBq		C0604		
	1.48GBq	1.85GBq	C0605		

工業用ガンマ線源 価格・詳細一覧 2019年4月1日改訂

◇640タイプ（円柱タイプ）

金属コバルト-60 をステンレス鋼(SUS316L)のカプセルに
二重に溶接密封してあります。線源の詰替をする場合、
線源詰替に係る施設費・材料費・輸送費等が発生します。

※JIS 等級 JIS Z/15/C64445



(1) 法令規制対象外密封線源 お取り扱いしていません。

(2) 表示付認証機器 お取り扱いしていません。

(3) 法令規制対象密封線源

核種	公称放射能						コード番号	納期	価格 (税抜 円)
Co-60	37MBq	74MBq	111MBq	185MBq	370MBq	740MBq	C0640	お問合せください	