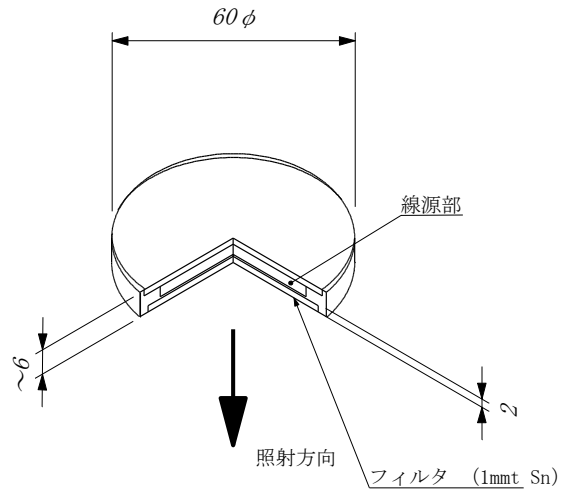


# ヨウ素-131 模擬線源 価格・詳細一覧 2019年4月1日改訂

## ◇ 4 7 1 タイプ(活性炭ろ紙(CP-20)型)

イオン交換樹脂にアイソトープが吸着固定され、ジュラルミン製カプセルに収納されています。底面には Ba-133 の 80keV の  $\gamma$  線をカットするため Sn フィルタ(厚さ 1mm)が挿入されています。ろ過捕集法(エア・サンプラーによる空気吸引)による空气中 I-131 濃度測定(作業環境測定等)に使用できます。

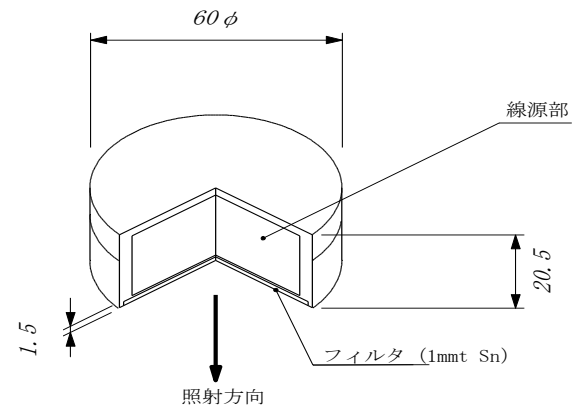


### (1) 法令規制対象外密封線源

混合核種 (2核種)	公称放射能 (I-131 等量)	コード番号	納期	価格 (税抜 円)
Mock iodine	2kBq 4kBq	MI471	5 週間	175,000

## ◇ 4 7 2 タイプ(活性炭カートリッジ(CHC-50)型)

イオン交換樹脂にアイソトープが吸着固定され、ジュラルミン製カプセルに収納されています。底面には Ba-133 の 80keV の  $\gamma$  線をカットするため Sn フィルタ(厚さ 1mm)が挿入されています。ろ過捕集法(エア・サンプラーによる空気吸引)による空气中 I-131 濃度測定(作業環境測定等)に使用できます。



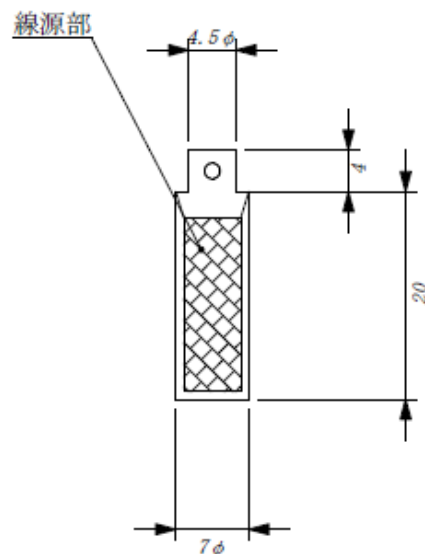
### (1) 法令規制対象外密封線源

混合核種 (2核種)	公称放射能 (I-131 等量)	コード番号	納期	価格 (税抜 円)
Mock iodine	2kBq 4kBq	MI472	5 週間	175,000

# ヨウ素-131 模擬線源 価格・詳細一覧 2019年4月1日改訂

## ◇501タイプ(カプセル型)

イオン交換樹脂にアイソトープが吸着固定され、ホワイトメタル (Sn合金)製カプセルに収納されています。線源部が小さく点線源として使用できます。

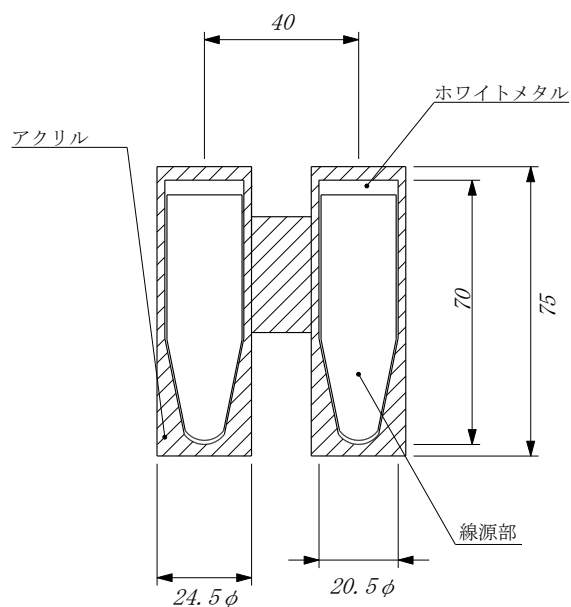


### (1) 法令規制対象外密封線源

混合核種 (2核種)	公称放射能 (I-131 等量)	コード番号	納期	価格 (税抜 円)
Mock iodine	5kBq 50kBq	MI501	5 週間	175,000

## ◇503タイプ(甲状腺型)

イオン交換樹脂にアイソトープが吸着固定され、ホワイトメタル (Sn合金)製カプセルに収納されています。線源は甲状腺の形のカプセルに収納されています。

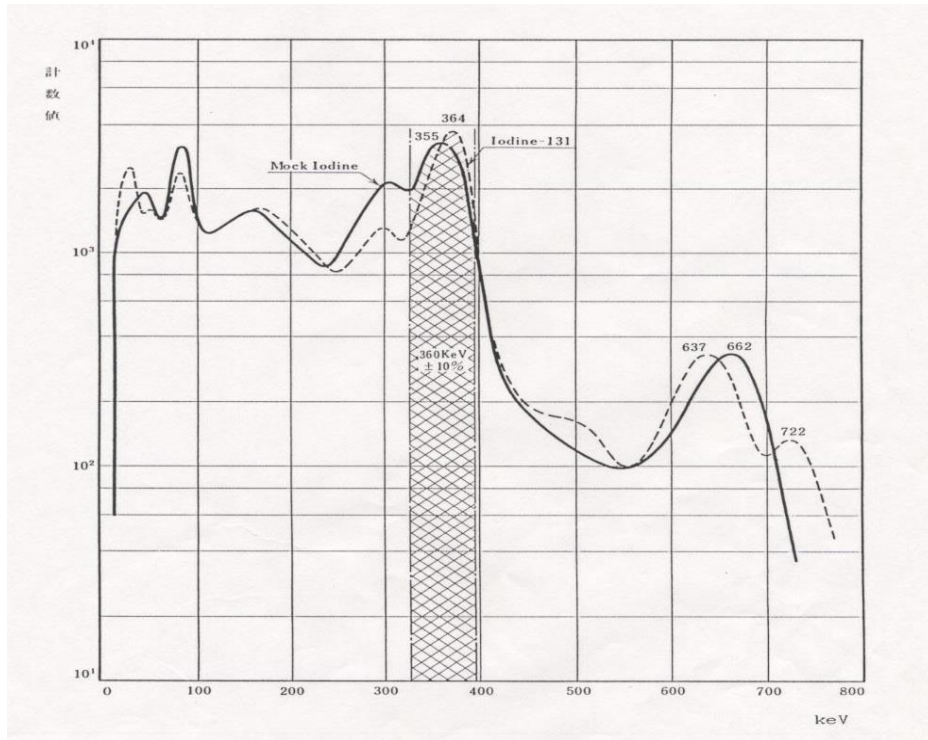


### (1) 法令規制対象外密封線源

混合核種 (2核種)	公称放射能 (I-131 等量)	コード番号	納期	価格 (税抜 円)
Mock iodine	5kBq 50kBq	MI503	5 週間	189,000

# ヨウ素-131 模擬線源 価格・詳細一覧 2019年4月1日改訂

3"φ×3"Nal(Tl)シンチレーション検出器によるI-131 スペクトルとI-131 模擬線源スペクトル



トル比較 実線:Mock Iodine 破線:Iodine-131

☆各測定条件における実効半減期

1) 360keV±10%のウィンドウ幅で測定する場合

$$T_{1/2}=10.7y$$

2) ディスクリミネータバイアス 100keV 以上のインテグラルモードで測定する場合

$$T_{1/2}=11.3y$$