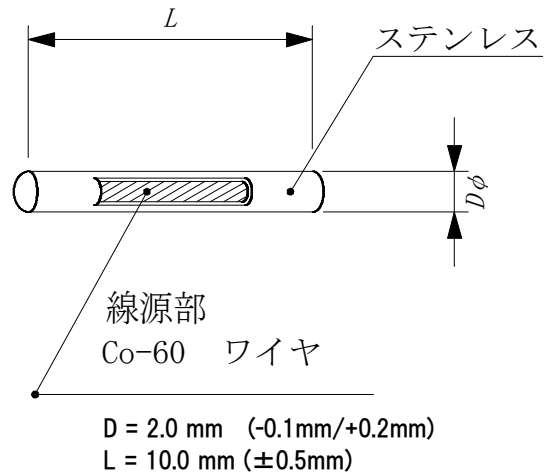


ガンマ線源 価格・詳細一覧 2020年6月17日改訂

◇514タイプ

2mmφのステンレス鋼(SUS316L)円柱パイプ内に
金属コバルト-60を挿入し、両端を溶接密封しています。

※JIS等級 JIS Z/15/C64345



(1) 法令規制対象外密封線源 お取り扱いしておりません。

(2) 表示付認証機器 お取り扱いしておりません。

(3) 法令規制対象密封線源

核種	公称放射能	コード番号	納期	価格 (税抜 円)
Co-60	2.59MBq 3.7MBq	C0514	4週間	72,000

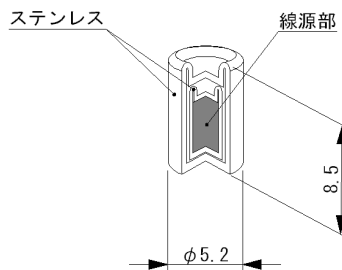
ガンマ線源 価格・詳細一覧 2020年6月17日改訂

◇515タイプ

φ5.2×8.5mmのステンレス鋼(SUS316L)円柱状

カプセルが二重に溶接密封された線源です。

※JIS等級 JIS Z/15/C64445



(1) 法令規制対象外密封線源 お取り扱いしていません。

(2) 表示付認証機器

●表示付認証機器の名称：ガンマ線源 515CE

●表示付認証機器の番号：⊕ 044

●使用の目的※：放射線及び放射能測定器の校正、動作確認及び学生実験等の教材として使用

※この使用の目的は、設計認証の認証条件となっております。この目的以外でのご使用はできません。

核種	公称放射能			コード番号	納期	価格 (税抜 円)
Co-60	500kBq	1MBq	2MBq	C0515CE	4週間	82,000

(3) 法令規制対象密封線源

核種	公称放射能			コード番号	納期	価格 (税抜 円)
Co-60	3.7MBq			C0515	4週間	72,000

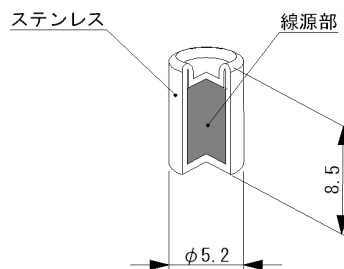
ガンマ線源 価格・詳細一覧 2020年6月17日改訂

◇516タイプ

φ5.2×8.5mmのステンレス鋼(SUS316L)円柱状

カプセルが一重に溶接密封された線源です。

※JIS 等級 JIS Z/15/C64445



(1) 法令規制対象外密封線源 お取り扱いしていません。

(2) 表示付認証機器

●表示付認証機器の名称：ガンマ線源 516CE

●表示付認証機器の番号：⊕ 047

●使用の目的：放射線及び放射能測定器の校正、動作確認及び学生実験等の教材として使用

※この使用の目的は、設計認証の認証条件となっております。この目的以外でのご使用はできません。

核種	公称放射能	コード番号	納期	価格 (税抜 円)
Co-57	2MBq	CT516CE	お問合せください	114,000
Ba-133	2MBq	BA516CE	4週間	147,000
Cs-137	100kBq 500kBq 1MBq 2MBq	CS516CE	4週間	82,000

(3) 法令規制対象密封線源

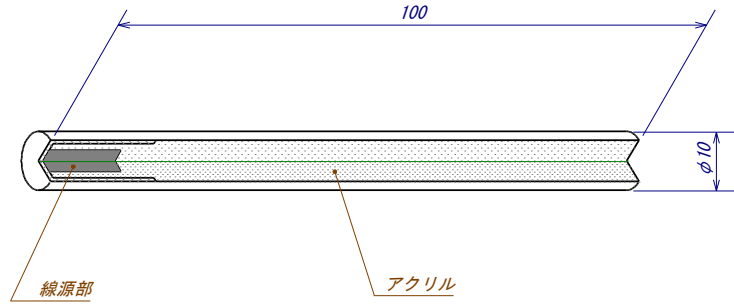
核種	公称放射能	コード番号	納期	価格 (税抜 円)
Co-57	3.7MBq	CT516	お問合せください	104,000
Ba-133	3.7MBq	BA516	4週間	137,000
Cs-137	3.7MBq	CS516	4週間	72,000

ガンマ線源 価格・詳細一覧 2020年6月17日改訂

◇517タイプ

515タイプの線源を棒状の亚克力カプセルにマウントしてあります。

※JIS等級 JIS Z/15/C64445



(1) 法令規制対象外密封線源 お取り扱いしておりません。

(2) 表示付認証機器

- 表示付認証機器の名称：ガンマ線源 517CE
 - 表示付認証機器の番号：Ⓢ 043
 - 使用の目的：放射線及び放射能測定器の校正、動作確認及び学生実験等の教材として使用
- ※この使用の目的は、設計認証の認証条件となっております。この目的以外でのご使用はできません。

核種	公称放射能			コード番号	納期	価格 (税抜 円)
Co-60	500kBq	1MBq	2MBq	C0517CE	4週間	88,000

(3) 法令規制対象密封線源

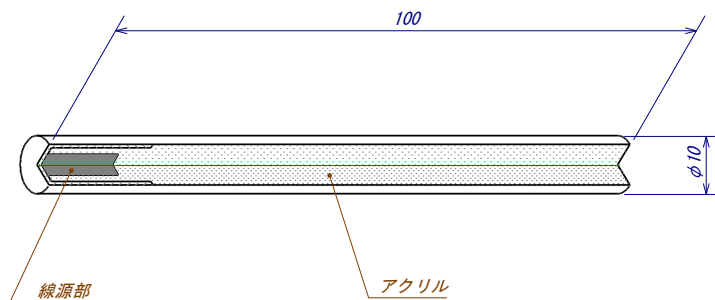
核種	公称放射能	コード番号	納期	価格 (税抜 円)
Co-60	3.7MBq	C0517	4週間	78,000

ガンマ線源 価格・詳細一覧 2020年6月17日改訂

◇518タイプ

516タイプの線源を棒状の亚克力カプセルにマウントしてあります。

※JIS等級 JIS Z/15/C64445



(1) 法令規制対象外密封線源 お取り扱いしていません。

(2) 表示付認証機器

- 表示付認証機器の名称：ガンマ線源 518CE
- 表示付認証機器の番号：⊕ 050
- 使用の目的※：放射線及び放射能測定器の校正、動作確認及び学生実験等の教材として使用
※この使用の目的は、設計認証の認証条件となっております。この目的以外でのご使用はできません。

核種	公称放射能	コード番号	納期	価格 (税抜 円)
Co-57	2MBq	CT518CE	お問合せください	121,000
Ba-133	2MBq	BA518CE	4週間	176,000
Cs-137	100kBq 500kBq 1MBq 2MBq	CS518CE	4週間	88,000

(3) 法令規制対象密封線源

核種	公称放射能	コード番号	納期	価格 (税抜 円)
Co-57	3.7MBq	CT518	お問合せください	111,000
Ba-133	3.7MBq	BA518	4週間	166,000
Cs-137	3.7MBq	CS518	4週間	78,000