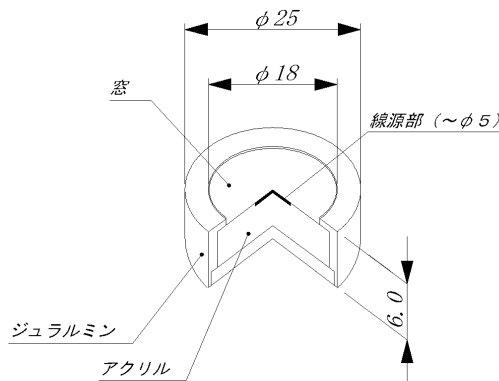


☆ベータ線源

◇301タイプ

アイソトープを固定したアクリル板がジュラルミンカプセルに収納されています。窓には薄い Al (~5mg/cm²) を用いていますので、比較的低いエネルギーのβ線出力が得られ、各種実験に使用できます。

※JIS 等級 JIS Z/15/C22111



(1) 法令規制対象外密封線源

核種	公称放射能 ^{※1}				コード番号	納期	価格 (税抜 円)
Co-60	5kBq	10kBq	50kBq	100kBq ^{※2}	C0301	4週間	65,000
Sr-90	5kBq	10kBq ^{※2}			SR301	4週間	91,000
Cs-137	5kBq	10kBq ^{※2}			CS301	4週間	65,000
Tl-204	5kBq	10kBq ^{※2}			TL301	お問い合わせください	

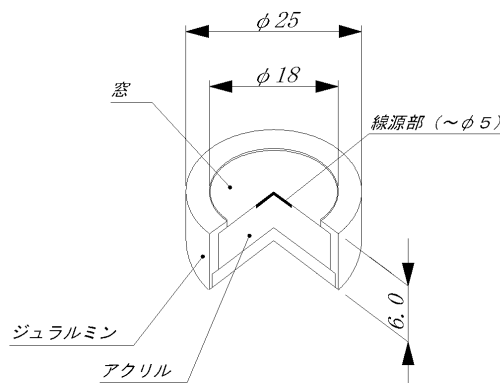
※1 放射能は親核種の値で示しています。

※2 下限数量になりますので公差は(+0%,-30%)となります。

(2) 表示付認証機器 お取り扱いしておりません。

◇302タイプ

アイソトープを固定したアクリル板がジュラルミンカプセルに収納されています。窓には Al 蒸着フィルム (~1mg/cm²) を用いています。特にβ線のエネルギーが低い Pm-147 のβ線出力が十分得られるように設計されています。



(1) 法令規制対象外密封線源

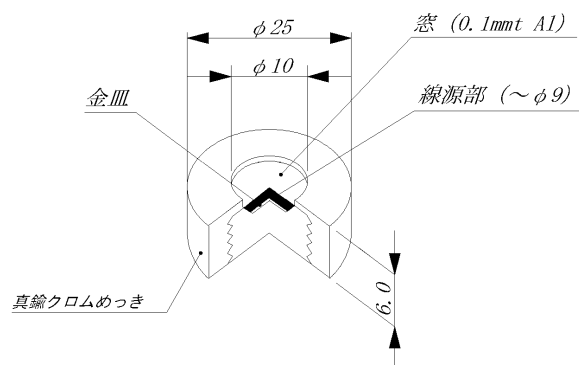
核種	公称放射能					コード番号	納期	価格 (税抜 円)
Pm-147	5kBq	10kBq	50kBq	100kBq	500kBq	PM302	4週間	82,000

(2) 表示付認証機器 お取り扱いしておりません。

ベータ線源・薄膜ベータ線源 価格・詳細一覧 2025年4月1日改訂

◇303タイプ

本線源は、クロムめっきされた真鍮カプセルに収納されており、線源窓に Al(厚さ 0.1mm)を用いています。このため、ベータ線源としては比較的破損しにくく、取り扱いやすい構造のため、線源窓によるβ線を用いた学生実験などにご使用できます。線源窓によるβ線出力の損失を補うためアイソトープは金皿に固定され、後方散乱効果によりβ線出力が高められています。



※JIS 等級:JIS Z/15/C22212

(1) 法令規制対象外密封線源

核種	公称放射能 ^{※1}	コード番号	納期	価格 (税抜 円)
Sr-90	5kBq 10kBq ^{※2}	SR303	4週間	106,000

※1 放射能は親核種の値で示しています。

※2 下限数量になりますので公差は(+0%,-30%)となります。

(2) 表示付認証機器

●表示付認証機器の名称：ベータ線源 303CE

●表示付認証機器の番号：⊕ 077

●使用の目的[※]:放射線及び放射能測定器の校正、動作確認及び学生実験等の教材として使用

※この使用の目的は、設計認証の認証条件となっております。この目的以外でのご使用はできません。

核種	公称放射能 ^{※1}	コード番号	納期	価格 (税抜 円)
Sr-90	50kBq 100kBq 500kBq 1MBq	SR303CE	4週間	116,000

※1 放射能は親核種の値で示しています。

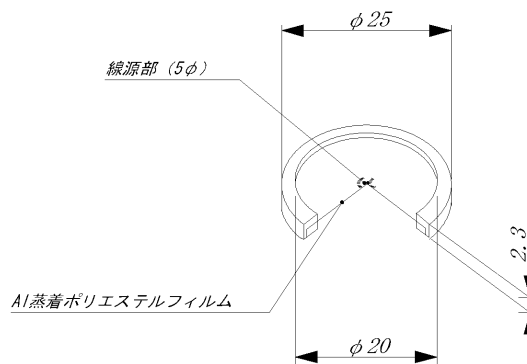
ベータ線源・薄膜ベータ線源 価格・詳細一覧 2025年4月1日改訂

☆薄膜ベータ線源

◇321タイプ

二枚の Al 蒸着フィルム(～1mg/cm²)にアイソトープを固定してあります。

※JIS 等級 JIS Z/15/C22111



(1)法令規制対象外密封線源

核種	公称放射能 ^{※1}	コード番号	納期	価格 (税抜 円)
Sr-90	10kBq ^{※2}	SR321	4週間	106,000
Tl-204	10kBq ^{※2}	TL321	お問合せください	

※1 放射能は親核種の値で示しています。

※2 下限数量になりますので公差は(+0%,-30%)となります。