

# 照射線量率標準ガンマ線源 価格・詳細一覧 2021年4月1日改訂

## ◇453, 455タイプ (二重カプセル)

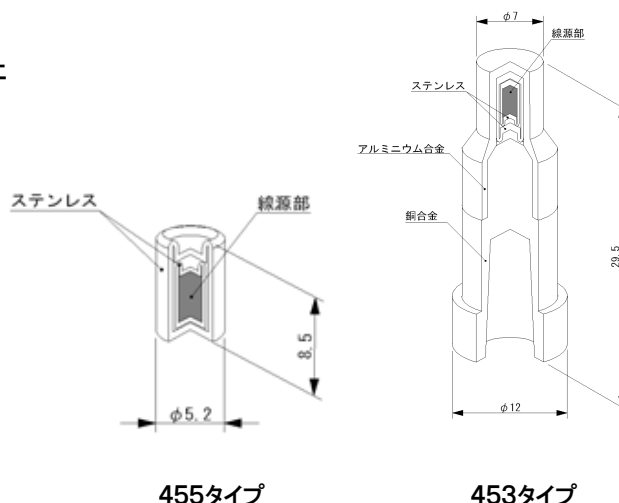
線源はステンレス鋼(SUS316L)カプセル(二重)に溶接密封されています(455タイプ)。線源の取り扱いを容易にするために予め線源ホルダーに装填した453タイプもご用意しております。

また、453タイプには線源をワンタッチで着脱するための線源スタンドをご用意しております。

詳しくは以下のURLをご参照ください。

<https://www.jrias.or.jp/products/cat3/catalog14.html>

※JIS等級 JIS Z/15/C64445



(1) 法令規制対象外密封線源 お取り扱いしておりません。

(2) 表示付認証機器

●表示付認証機器の名称：照射線量率標準ガンマ線源 453CE

●表示付認証機器の番号：⊕ 042

●使用の目的※：放射線及び放射能測定器の校正、動作確認並びに学生実験等の教材として使用

※この使用の目的は、設計認証の認証条件となっております。この目的以外でのご使用はできません。

核種	公称放射能	コード番号	JCSS 校正	納期	JRIA 校正価格 (税抜 円)	JCSS 校正価格 (税抜 円)
Co-60	5MBq 10MBq	<b>C0453CE</b>	可	7週間	196,000	266,000

●表示付認証機器の名称：照射線量率標準ガンマ線源 455CE

●表示付認証機器の番号：⊕ 046

●使用の目的※：放射線及び放射能測定器の校正、動作確認、学生実験等の教材として使用

※この使用の目的は、設計認証の認証条件となっております。この目的以外でのご使用はできません。

核種	公称放射能	コード番号	JCSS 校正	納期	JRIA 校正価格 (税抜)	JCSS 校正価格 (税抜)
Co-60	5MBq 10MBq	<b>C0455CE</b>	可	7週間	196,000	266,000

# 照射線量率標準ガンマ線源 価格・詳細一覧 2021年4月1日改訂

## (3) 法令規制対象密封線源

核種	公称放射能	コード番号	JCSS 校正	納期	JRIA 校正価格 (税抜 円)	JCSS 校正価格 (税抜 円)
Co-60	5MBq 10MBq	C0453	可	7週間	186,000	256,000
	37MBq ~ 370MBq			お問合せください	お問合せください	
Co-60	5MBq 10MBq	C0455	可	7週間	186,000	256,000
	37MBq ~ 370MBq			お問合せください	お問合せください	

### <補足>

表示付認証機器の申請の都合上、カプセルタイプが変更になりました。新旧のカプセルタイプの対応表を以下に示します。

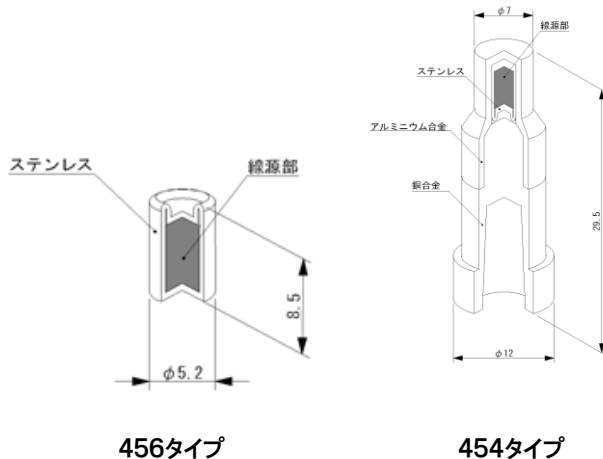
新カプセルタイプ	旧カプセルタイプ	詳細
453	451	二重カプセル構造 (ホルダー付き)
455		二重カプセル構造

## ◇ 454, 456タイプ (一重カプセル)

線源はステンレス鋼(SUS316L)カプセル(一重)に溶接密封されています(456タイプ)。線源の取り扱いを容易にするために予め線源ホルダーに装填した454タイプもご用意しております。また、454タイプには線源をワンタッチで着脱するための線源スタンドをご用意しております。詳しくは以下のURLをご参照ください。

<https://www.jrias.or.jp/products/cat3/catalog14.html>

※JIS等級 JIS Z/15/C64445



456タイプ

454タイプ

(1) 法令規制対象外密封線源 お取り扱いしておりません。

## (2) 表示付認証機器

- 表示付認証機器の名称：照射線量率標準ガンマ線源 454CE
- 表示付認証機器の番号：⊕045
- 使用の目的※：放射線及び放射能測定器の校正、動作確認、学生実験等の教材として使用

※この使用の目的は、設計認証の認証条件となっております。この目的以外でのご使用はできません。

核種	公称放射能	コード番号	JCSS 校正	納期	JRIA 校正価格 (税抜 円)	JCSS 校正価格 (税抜 円)
Cs-137	10MBq	CS454CE	可	7週間	178,000	248,000

## 照射線量率標準ガンマ線源 価格・詳細一覧 2021年4月1日改訂

- 表示付認証機器の名称：照射線量率標準ガンマ線源 456CE
- 表示付認証機器の番号：㊦ 041
- 使用の目的※：放射線及び放射能測定器の校正、動作確認、学生実験等の教材として使用

※この使用の目的は、設計認証の認証条件となっております。この目的以外でのご使用はできません。

核種	公称放射能	コード番号	JCSS 校正	納期	JRIA 校正価格 (税抜 円)	JCSS 校正価格 (税抜 円)
Cs-137	10MBq	<b>CS456CE</b>	可	7 週間	178,000	248,000

### (3) 法令規制対象密封線源

核種	公称放射能	コード番号	JCSS 校正	納期	JRIA 校正価格 (税抜 円)	JCSS 校正価格 (税抜 円)
Cs-137	10MBq	<b>CS454</b>	可	7 週間	168,000	238,000
Cs-137	10MBq	<b>CS456</b>	可	7 週間	168,000	238,000

### <補足>

表示付認証機器の申請の都合上、カプセルタイプが変更になりました。新旧のカプセルタイプの対応表を以下に示します。

新コード番号	旧コード番号	詳細
454	451	一重カプセル構造 (ホルダー付き)
456		一重カプセル構造

# 照射線量率標準ガンマ線源 価格・詳細一覧 2021年4月1日改訂

## ◇462, 463, 464タイプ

線源はステンレス鋼(SUS316L)カプセルに溶接密封されています。

線源をカメラ三脚に装着できる線源スタンド及び専用の鉛容器をご用意

しております。詳しくは以下の URL をご参照ください。

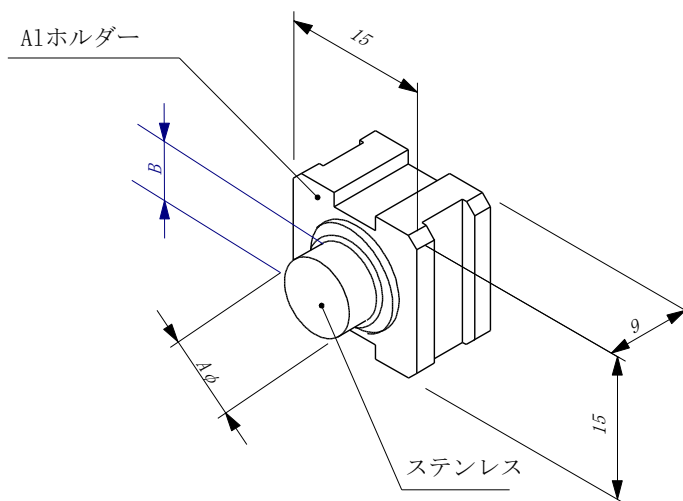
<https://www.jrias.or.jp/products/cat3/catalog14.html>

※JIS 等級 JIS Z/15/C64344

核種により線源部の窓厚が異なります(下表参照)。

カプセルタイプ	ステンレス窓厚 (mmt)	A (mmφ)	B (mm)
462	0.5	6.5	~4
463 <sup>※1</sup>	0.5	9.0	~6
464	0.2	5.9	~4

※1 錫合金フィルター付き



(1) 法令規制対象外密封線源 お取り扱いしていません。

(2) 表示付認証機器

●表示付認証機器の名称：照射線量率標準ガンマ線源 462CE

●表示付認証機器の番号：⊕040

●使用の目的<sup>※</sup>：放射線及び放射能測定器の校正、動作確認、学生実験等の教材として使用

※この使用の目的は、設計認証の認証条件となっております。この目的以外でのご使用はできません。

核種	公称放射能	コード番号	JCSS 校正	納期	JRIA 校正価格 (税抜 円)	JCSS 校正価格 (税抜 円)
Co-60	5MBq 10MBq	<b>CO462CE</b>	可	7 週間	196,000	266,000
Cs-137	— 10MBq	<b>CS462CE</b>	可	7 週間	196,000	266,000

●表示付認証機器の名称：照射線量率標準ガンマ線源 463CE

●表示付認証機器の番号：⊕048

●使用の目的<sup>※</sup>：放射線及び放射能測定器の校正、動作確認及び学生実験等の教材として使用

※この使用の目的は、設計認証の認証条件となっております。この目的以外でのご使用はできません。

核種	公称放射能	コード番号	JCSS 校正	納期	JRIA 校正価格 (税抜 円)	JCSS 校正価格 (税抜 円)
Ba-133	— 10MBq	<b>BA463CE</b>	可	7 週間	221,000	お問合せください

## 照射線量率標準ガンマ線源 価格・詳細一覧 2021年4月1日改訂

- 表示付認証機器の名称：照射線量率標準ガンマ線源 464CE
- 表示付認証機器の番号：⊕049
- 使用の目的※：放射線及び放射能測定器の校正、動作確認、学生実験等の教材として使用

※この使用の目的は、設計認証の認証条件となっております。この目的以外でのご使用はできません。

核種	公称放射能	コード番号	JCSS 校正	納期	JRIA 校正価格 (税抜 円)
Co-57	— 10MBq	<b>CT464CE</b>	不可	お問合せください	199,000

### (3) 法令規制対象密封線源

核種	公称放射能	コード番号	JCSS 校正	納期	JRIA 校正価格 (税抜 円)	JCSS 校正価格 (税抜 円)
Co-60	5MBq 10MBq	<b>CO462</b>	可	7 週間	186,000	256,000
Cs-137	— 10MBq	<b>CS462</b>	可	7 週間	186,000	256,000
Ba-133	— 10MBq	<b>BA463</b>	可	7 週間	211,000	お問合せください
Co-57	— 10MBq	<b>CT464</b>	不可	お問合せください	189,000	—

### <補足>

表示付認証機器の申請の都合上、カプセルタイプが変更になりました。新旧のカプセルタイプの対応表を以下に示します。

新コード番号	旧コード番号	詳細
462		照射窓:ステンレス鋼 0.5mmt
463	461	照射窓:ステンレス鋼 0.5mmt (錫合金フィルター付)
464		照射窓:ステンレス鋼 0.2mmt