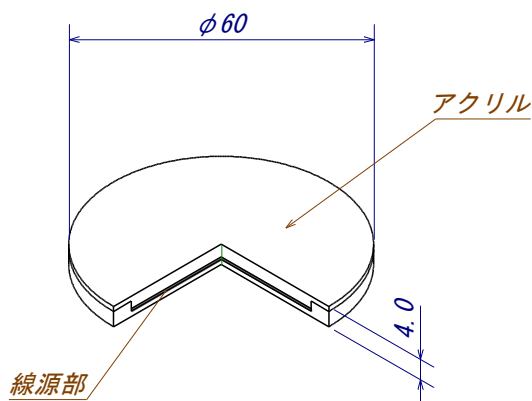


放射能標準ガンマ面線源 価格・詳細一覧 2023年4月1日改訂

◇421 タイプ

アイソトープが均一に吸着されたろ紙(25 mm φ ~ 90 mm φ)が総アクリル製の面状のカプセルに収納されています。

規格品の形状は、線源部 50mm φ、外寸:60mm φ × 4mmt となります。



(1) 法令規制対象外密封線源

◇単核種

核種	公称放射能	コード番号	納期	JRIA 校正価格 (税抜 円)	JCSS 校正価格 (税抜 円)
Na-22	1kBq	NA421	6 週間	151,000	164,000
Mn-54	1kBq	MN421	6 週間	お問い合わせください	
Co-57	1kBq	CT421	6 週間	137,000	150,000
Co-60	1kBq	CO421	6 週間	137,000	150,000
Ba-133	1kBq	BA421	6 週間	151,000	164,000
Cs-137	1kBq	CS421	6 週間	137,000	150,000
Eu-152	1kBq	EU421	6 週間	156,000	169,000

規格品以外の線源部径・外径をご希望の方は、放射線源課までお問合せください。

上記表以外の放射能をご希望の場合は放射線源課までご相談ください。

◇混合核種

混合核種 (9 核種)	公称放射能 ^{※1} (kBq)	コード番号	納期	JRIA 校正価格 (税抜 円)	JCSS 校正価格 (税抜 円)
Cd-109	26.4				
Co-57	1.8				
Ce-139	1.8				
Cr-51	44.4				
Sr-85	2.2	MX421	年3回 ^{※2}	260,000	273,000
Cs-137	2.2				
Mn-54	2.4				
Y-88	2.6				
Co-60	2.9				
合計約 80					

※1 放射能は Cs-137 を基準に、その他の核種については半減期、γ線放出割合などを考慮し添加比率を決定しております。なお、各核種の放射能濃度はあくまで目安であり、実際の放射能濃度とは異なります。

※2 納期については右記 URL をご確認ください。 <https://www.jrias.or.jp/products/cat3/106.html>

規格品以外の線源部径・外径をご希望の方は、放射線源課までお問合せください。