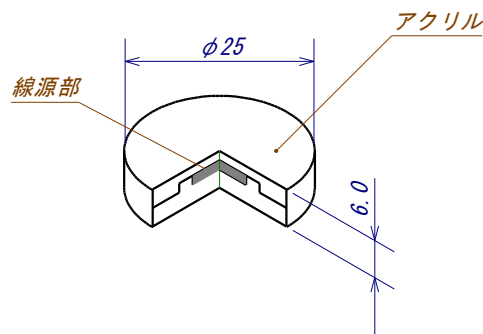


放射能標準ガンマ・エックス線源 価格・詳細一覧 2023年4月1日改訂

☆放射能標準ガンマ線源

◇401 タイプ

総アクリル製のディスク状線源で取り扱いやすく、
破損しにくいので学生実験等の教育などに適しています。



※JIS 等級 JIS Z/15/C22212

(1) 法令規制対象外密封線源

核種	公称放射能 ^{※1}				コード番号	納期	JRIA 校正価格 (税抜 円)	JCSS 校正価格 (税抜 円)
Na-22	1kBq	10kBq	100kBq	1MBq ^{※2}	NA401	5 週間	89,000	102,000
Cr-51	---	10kBq	100kBq	1MBq	CR401	お問合せください	お問合せください	
Mn-54	1kBq	10kBq	100kBq	1MBq ^{※2}	MN401	5 週間		お問合せください
Co-57	1kBq	10kBq	100kBq	1MBq ^{※2}	CT401	5 週間	76,000	89,000
Fe-59	1kBq	10kBq	100kBq	1MBq ^{※2}	FR401	お問合せください	176,000	189,000
Co-60	1kBq	10kBq	100kBq ^{※2}	---	CO401	5 週間	63,000	76,000
Zn-65	1kBq	10kBq	100kBq	1MBq ^{※2}	ZN401	お問合せください		お問合せください
Sr-85	1kBq	10kBq	100kBq	1MBq ^{※2}	SO401	お問合せください	165,000	178,000
Y-88	1kBq	10kBq	100kBq	1MBq ^{※2}	YY401	お問合せください	165,000	178,000
Ru-106	1kBq	10kBq	100kBq ^{※2}	---	RU401	お問合せください		お問合せください
Cd-109	---	10kBq	100kBq	1MBq ^{※2}	CD401	5 週間	89,000	102,000
Ba-133	1kBq	10kBq	100kBq	1MBq ^{※2}	BA401	5 週間	126,000	139,000
Cs-134	1kBq	10kBq ^{※2}	---	---	CZ401	5 週間		お問合せください
Cs-137	1kBq	10kBq ^{※2}	---	---	CS401	5 週間	63,000	76,000
Ce-139	1kBq	10kBq	100kBq	1MBq ^{※2}	CH401	お問合せください		お問合せください
Eu-152	1kBq	10kBq	100kBq	1MBq ^{※2}	EU401	5 週間	144,000	157,000

※1 放射能は親核種の値で示しています。

※2 下限数量になりますので公差は(+0%,-30%)となります。

上記表以外の放射能をご希望の場合は放射線源課までご相談ください。

放射能標準ガンマ・エックス線源 価格・詳細一覧 2023年4月1日改訂

(2) 表示付認証機器

- 表示付認証機器の名称：放射能標準ガンマ線源 401CE
- 表示付認証機器の番号：⊕ 017
- 使用の目的※：放射線及び放射能測定器の校正、動作確認、学生実験等の教材として使用
※この使用の目的は、設計認証の認証条件となっております。この目的以外でのご使用はできません。

核種	公称放射能 ^{※1}				コード番号	納期	JRIA 校正価格 (税抜 円)	JCSS 校正価格 (税抜 円)
Co-60	---	---	500kBq	1MBq	CO401CE	5 週間	73,000	86,000
Ru-106	---	---	500kBq	1MBq	RU401CE	お問合せください	お問合せください	
Cs-134	50kBq	100kBq	500kBq	1MBq	CZ401CE	5 週間	お問合せください	
Cs-137	50kBq	100kBq	500kBq	1MBq	CS401CE	5 週間	73,000	86,000

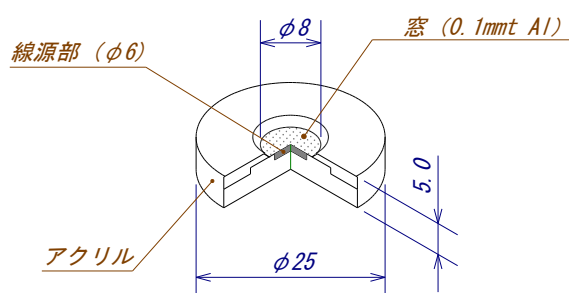
※1 放射能は親核種の値で示しています。

上記表以外の放射能をご希望の場合は放射線源課までご相談ください。

◇402 タイプ

線源部が6mmφ以下の点状で、線源窓には約0.1mm厚のAlを用いておりGe検出器、NaI(Tl)シンチレーション検出器の校正に使用できます。

※JIS 等級 JIS Z/15/C22212



(1) 法令規制対象外密封線源

核種	公称放射能 ^{※1}				コード番号	納期	JRIA 校正価格 (税抜 円)	JCSS 校正価格 (税抜 円)
Na-22	1kBq	10kBq	100kBq	1MBq ^{※2}	NA402	5 週間	89,000	102,000
Cr-51	---	10kBq	100kBq	1MBq	CR402	お問合せください	お問合せください	
Mn-54	1kBq	10kBq	100kBq	1MBq ^{※2}	MN402	5 週間	お問合せください	
Co-57	1kBq	10kBq	100kBq	1MBq ^{※2}	CT402	5 週間	76,000	89,000
Fe-59	1kBq	10kBq	100kBq	1MBq ^{※2}	FR402	お問合せください	176,000	189,000
Co-60	1kBq	10kBq	100kBq ^{※2}	---	CO402	5 週間	63,000	76,000
Zn-65	1kBq	10kBq	100kBq	1MBq ^{※2}	ZN402	お問合せください	お問合せください	
Sr-85	1kBq	10kBq	100kBq	1MBq ^{※2}	SO402	お問合せください	165,000	178,000
Y-88	1kBq	10kBq	100kBq	1MBq ^{※2}	YY402	お問合せください	165,000	178,000
Ru-106	1kBq	10kBq	100kBq ^{※2}	---	RU402	お問合せください	お問合せください	
Cd-109	---	10kBq	100kBq	1MBq ^{※2}	CD402	5 週間	89,000	102,000

放射能標準ガンマ・エックス線源 価格・詳細一覧 2023年4月1日改訂

核種	公称放射能 ^{※1}				コード番号	納期	JRIA 校正価格 (税抜 円)	JCSS 校正価格 (税抜 円)
Ba-133	1kBq	10kBq	100kBq	1MBq ^{※2}	BA402	5週間	126,000	139,000
Cs-134	1kBq	10kBq ^{※2}	---	---	CZ402	5週間	お問合せください	
Cs-137	1kBq	10kBq ^{※2}	---	---	CS402	5週間	63,000	76,000
Ce-139	1kBq	10kBq	100kBq	1MBq ^{※2}	CH402	お問合せください		お問合せください
Eu-152	1kBq	10kBq	100kBq	1MBq ^{※2}	EU402	5週間	144,000	157,000

※1 放射能は親核種の値で示しています。

※2 下限数量になりますので公差は(+0%,-30%)となります。

上記表以外の放射能をご希望の場合は放射線源課までご相談ください。

(2) 表示付認証機器

●表示付認証機器の名称：放射能標準ガンマ線源 402CE

●表示付認証機器の番号：Ⓢ 035

●使用の目的[※]：放射線及び放射能測定器の校正、動作確認、学生実験等の教材として使用

※この使用の目的は、設計認証の認証条件となっております。この目的以外でのご使用はできません。

核種	公称放射能 ^{※1}				コード番号	納期	JRIA 校正価格 (税抜 円)	JCSS 校正価格 (税抜 円)
Co-60	---	---	500kBq	1MBq	CO402CE	5週間	73,000	86,000
Ru-106	---	---	500kBq	1MBq	RU402CE	お問合せください		お問合せください
Cs-134	50kBq	100kBq	500kBq	1MBq	CZ402CE	5週間	お問合せください	
Cs-137	50kBq	100kBq	500kBq	1MBq	CS402CE	5週間	73,000	86,000

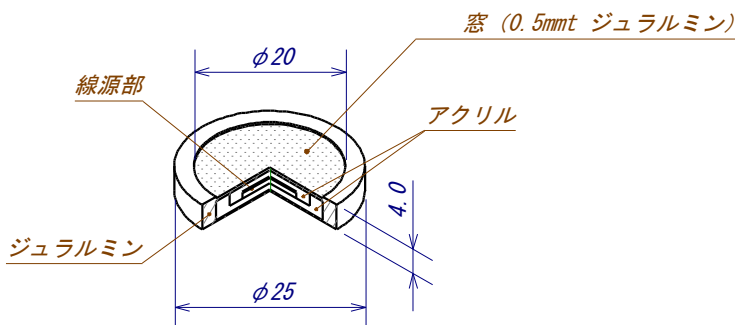
※1 放射能は親核種の値で示しています。

上記表以外の放射能をご希望の場合は放射線源課までご相談ください。

放射能標準ガンマ・エックス線源 価格・詳細一覧 2023年4月1日改訂

◇403 タイプ

Ge 検出器、NaI(Tl)シンチレーション検出器の校正にご使用できます。アイソトープを固定したアクリル板がジュラルミン製の капсуルに納められており取り扱いやすく、破損しにくい構造になっています。



※JIS 等級 JIS Z/15/C22212

(1) 法令規制対象外密封線源

核種	公称放射能 ^{※1}			コード番号	納期	JRIA 校正価格 (税抜 円)	JCSS 校正価格 (税抜 円)
Na-22	1kBq	10kBq	100kBq	1MBq^{※2} NA403	5 週間	89,000	102,000
Cr-51	—	10kBq	100kBq	1MBq CR403	お問合せください	お問合せください	
Mn-54	1kBq	10kBq	100kBq	1MBq^{※2} MN403	5 週間		お問合せください
Co-57	1kBq	10kBq	100kBq	1MBq^{※2} CT403	5 週間	76,000	89,000
Fe-59	1kBq	10kBq	100kBq	1MBq^{※2} FR403	お問合せください	176,000	189,000
Co-60	1kBq	10kBq	100kBq^{※2}	— CO403	5 週間	63,000	76,000
Zn-65	1kBq	10kBq	100kBq	1MBq^{※2} ZN403	お問合せください		お問合せください
Sr-85	1kBq	10kBq	100kBq	1MBq^{※2} SO403	お問合せください	165,000	178,000
Y-88	1kBq	10kBq	100kBq	1MBq^{※2} YY403	お問合せください	165,000	178,000
Ru-106	1kBq	10kBq	100kBq^{※2}	— RU403	お問合せください		お問合せください
Cd-109	—	10kBq	100kBq	1MBq^{※2} CD403	5 週間	89,000	102,000
Ba-133	1kBq	10kBq	100kBq	1MBq^{※2} BA403	5 週間	126,000	139,000
Cs-134	1kBq	10kBq^{※2}	—	— CZ403	5 週間		お問合せください
Cs-137	1kBq	10kBq^{※2}	—	— CS403	5 週間	63,000	76,000
Ce-139	1kBq	10kBq	100kBq	1MBq^{※2} CH403	お問合せください		お問合せください
Eu-152	1kBq	10kBq	100kBq	1MBq^{※2} EU403	5 週間	144,000	157,000

※1 放射能は親核種の値で示しています。

※2 下限数量になりますので公差は(+0%,-30%)となります。

上記表以外の放射能をご希望の場合は放射線源課までご相談ください。

放射能標準ガンマ・エックス線源 価格・詳細一覧 2023年4月1日改訂

(2) 表示付認証機器

●表示付認証機器の名称：放射能標準ガンマ線源 403CE

●表示付認証機器の番号：⊕ 036

●使用の目的※：放射線及び放射能測定器の校正、動作確認、学生実験等の教材として使用

※この使用の目的は、設計認承の認証条件となっております。この目的以外でのご使用はできません。

核種	公称放射能※1				コード番号	納期	JRIA 校正価格 (税抜 円)	JCSS 校正価格 (税抜 円)
Co-60	---	---	500kBq	1MBq	CO403CE	5 週間	73,000	86,000
Ru-106	---	---	500kBq	1MBq	RU403CE	お問合せください	お問合せください	
Cs-134	50kBq	100kBq	500kBq	1MBq	CZ403CE	5 週間		お問合せください
Cs-137	50kBq	100kBq	500kBq	1MBq	CS403CE	5 週間	73,000	86,000

※1 放射能は親核種の値で示しています。

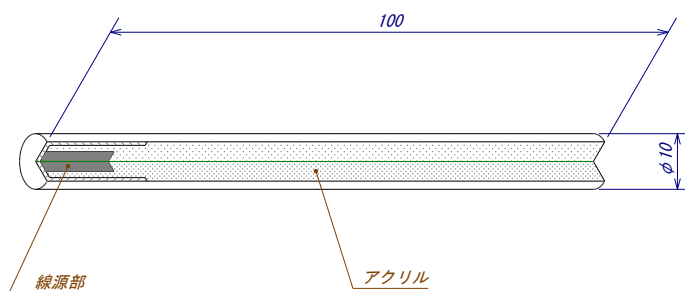
上記表以外の放射能をご希望の場合は放射線源課までご相談ください。

放射能標準ガンマ・エックス線源 価格・詳細一覧 2023年4月1日改訂

◇404 タイプ

井戸形の Ge 検出器、NaI(Tl)シンチレーション
検出器の校正にご使用できます。

※JIS 等級 JIS Z/15/C22112



(1) 法令規制対象外密封線源

核種	公称放射能※1	コード番号	納期	JRIA 校正価格 (税抜 円)	JCSS 校正価格 (税抜 円)
Na-22	1kBq	NA404	5 週間	95,000	108,000
Cr-51	10kBq	CR404	お問合せください	お問合せください	
Mn-54	1kBq	MN404	5 週間	お問合せください	
Co-57	1kBq	CT404	5 週間	82,000	95,000
Fe-59	1kBq	FR404	お問合せください	182,000	195,000
Co-60	1kBq	CO404	5 週間	69,000	82,000
Zn-65	1kBq	ZN404	お問合せください	お問合せください	
Sr-85	1kBq	SO404	お問合せください	171,000	184,000
Y-88	1kBq	YY404	お問合せください	171,000	184,000
Ru-106	1kBq	RU404	お問合せください	お問合せください	
Cd-109	10kBq	CD404	5 週間	95,000	108,000
Ba-133	1kBq	BA404	5 週間	132,000	145,000
Cs-134	1kBq	CZ404	5 週間	お問合せください	
Cs-137	1kBq	CS404	5 週間	69,000	82,000
Ce-139	1kBq	CH404	お問合せください	お問合せください	
Eu-152	1kBq	EU404	5 週間	150,000	163,000

※1 放射能は親核種の値で示しています。

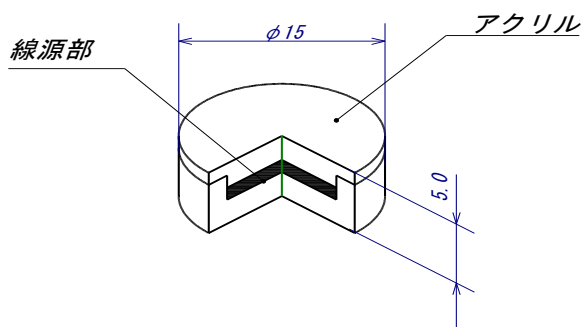
上記表以外の放射能をご希望の場合は放射線源課までご相談ください。

(2) 表示付認証機器 お取り扱いしていません。

放射能標準ガンマ・エックス線源 価格・詳細一覧 2023年4月1日改訂

◇407 タイプ

総アクリル製のディスク状線源で取り扱いやすく、
破損しにくいので学生実験等の教育などに適しています。
401タイプより小さいサイズとなっています。



※JIS 等級 JIS Z/15/C22212

(1) 法令規制対象外密封線源

核種	公称放射能 ^{※1}				コード番号	納期	JRIA 校正価格 (税抜 円)	JCSS 校正価格 (税抜 円)
Na-22	1kBq	10kBq	100kBq	1MBq ^{※2}	NA407	2ヶ月	89,000	102,000
Cr-51	---	10kBq	100kBq	1MBq	CR407	お問合せください	お問合せください	
Mn-54	1kBq	10kBq	100kBq	1MBq ^{※2}	MN407	2ヶ月		お問合せください
Co-57	1kBq	10kBq	100kBq	1MBq ^{※2}	CT407	2ヶ月	76,000	89,000
Fe-59	1kBq	10kBq	100kBq	1MBq ^{※2}	FR407	お問合せください	176,000	189,000
Co-60	1kBq	10kBq	100kBq ^{※2}	---	CO407	5週間	68,000	81,000
Zn-65	1kBq	10kBq	100kBq	1MBq ^{※2}	ZN407	お問合せください		お問合せください
Sr-85	1kBq	10kBq	100kBq	1MBq ^{※2}	SO407	お問合せください	165,000	178,000
Y-88	1kBq	10kBq	100kBq	1MBq ^{※2}	YY407	お問合せください	165,000	178,000
Ru-106	1kBq	10kBq	100kBq ^{※2}	---	RU407	お問合せください		お問合せください
Cd-109	---	10kBq	100kBq	1MBq ^{※2}	CD407	2ヶ月	89,000	102,000
Ba-133	1kBq	10kBq	100kBq	1MBq ^{※2}	BA407	2ヶ月	126,000	139,000
Cs-134	1kBq	10kBq ^{※2}	---	---	CZ407	2ヶ月		お問合せください
Cs-137	1kBq	10kBq ^{※2}	---	---	CS407	5週間	68,000	81,000
Ce-139	1kBq	10kBq	100kBq	1MBq ^{※2}	CH407	お問合せください		お問合せください
Eu-152	1kBq	10kBq	100kBq	1MBq ^{※2}	EU407	2ヶ月	144,000	157,000

※1 放射能は親核種の値で示しています。

※2 下限数量になりますので公差は(+0%,-30%)となります。

上記表以外の放射能をご希望の場合は放射線源課までご相談ください。

放射能標準ガンマ・エックス線源 価格・詳細一覧 2023年4月1日改訂

(2) 表示付認証機器

●表示付認証機器の名称：放射能標準ガンマ線源 407CE

●表示付認証機器の番号：Ⓢ 087

●使用の目的※：放射線及び放射能測定器の校正、動作確認、学生実験等の教材として使用

※この使用の目的は、設計認証の認証条件となっております。この目的以外でのご使用はできません。

核種	公称放射能 ^{※1}		コード番号		納期	JRIA 校正価格 (税抜 円)	JCSS 校正価格 (税抜 円)	
Co-60	---	---	500kBq	1MBq	CO407CE	5 週間	78,000	91,000
Ru-106	---	---	500kBq	1MBq	RU407CE	お問合せください	お問合せください	
Cs-134	50kBq	100kBq	500kBq	1MBq	CZ407CE	2 ヶ月	お問合せください	
Cs-137	50kBq	100kBq	500kBq	1MBq	CS407CE	5 週間	78,000	91,000

※1 放射能は親核種の値で示しています。

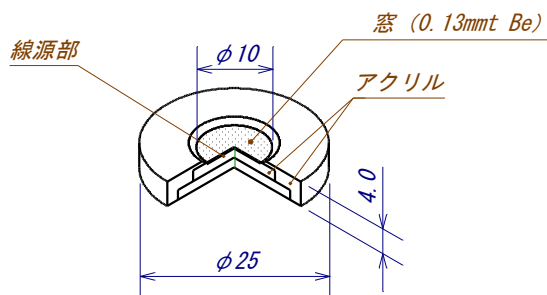
上記表以外の放射能をご希望の場合は放射線源課までご相談ください。

☆放射能標準エックス線源

◇405 タイプ

線源窓に約 0.13mm の厚さのベリリウム板を使用し、X、 γ 線の吸収が少なく、低エネルギー γ (X)線領域の校正にご使用できます。

※JIS 等級 JIS Z/15/C22211



(1) 法令規制対象外密封線源

核種	公称放射能 ^{※1}				コード番号	納期	JRIA 校正価格 (税抜 円)	JCSS 校正価格 (税抜 円)
Fe-55	---	10kBq	100kBq	1MBq ^{※2}	FE405	5 週間	101,000	114,000
Co-57	1kBq	10kBq	100kBq	1MBq ^{※2}	CT405	5 週間	88,000	101,000
Cd-109	---	10kBq	100kBq	1MBq ^{※2}	CD405	5 週間	101,000	114,000

※1 放射能は親核種の値で示しています。

※2 下限数量になりますので公差は(+0%,-30%)となります。

上記表以外の放射能をご希望の場合は放射線源課までご相談ください。

(2) 表示付認証機器 お取り扱いしておりません。