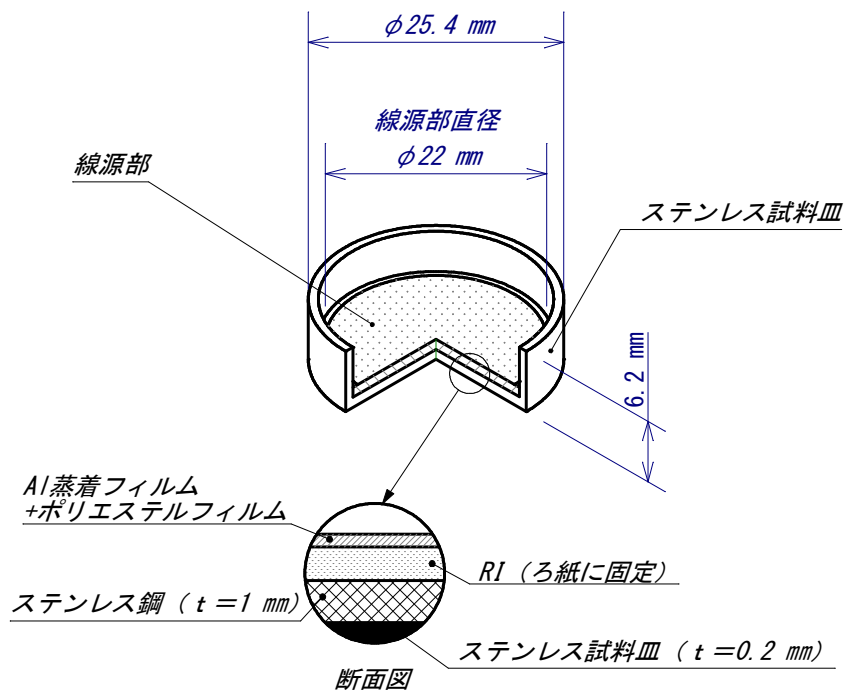


◇211 タイプ

試料皿形状の線源で、1インチφ検出器の効率決定に使用できます。JIS Z 4401-2006に規定されるJIS形試料皿にラジオアイソトープを均一に吸着させたろ紙(～15 mg/cm²)が固定されており、ポリエステルフィルム(～1 mg/cm²)とAl蒸着フィルム(～2 mg/cm²または～5 mg/cm²)で密封されています。2014年7月1日ご注文分よりAl板をAl蒸着フィルムに変更させていただきました。



法令規制対象外密封線源

核種	公称放射能 ^{※1}	コード番号	納期	JRIA 校正価格 (税抜 円)	JCSS 校正価格 (税抜 円)
Cl-36	100Bq～20kBq	CL211	5 週間	お問合せください	
Co-60	400Bq～20kBq	CO211	5 週間	164,000	177,000
Sr-90	50Bq～2.5kBq	SR211	5 週間	164,000	177,000
Cs-137	100Bq～10kBq ^{※2}	CS211	5 週間	164,000	177,000
Pm-147	400Bq～20kBq	PM211	5 週間	164,000	177,000
Tl-204	100Bq～10kBq ^{※2}	TL211	5 週間	お問合せください	

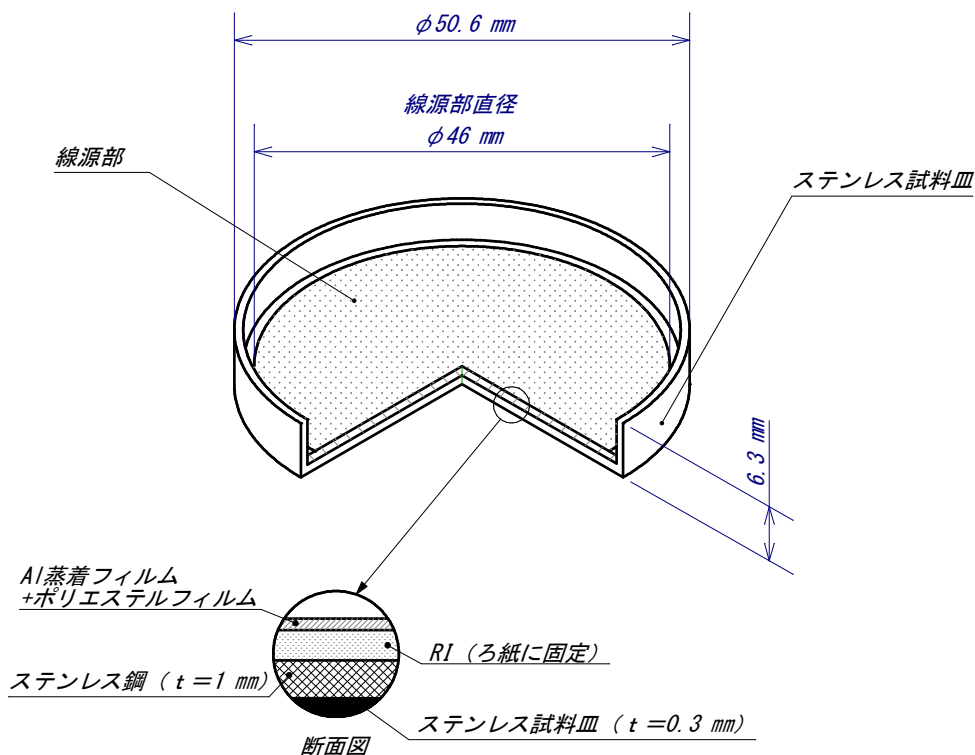
※1 放射能は親核種の値で示してあります。

※2 下限数量になりますので公差は(+0%,-30%)です。

上記表以外の放射能をご希望の場合は放射線源課までご相談ください。

◇212 タイプ

試料皿形状の線源で、2インチφ検出器の効率決定に使用できます。JIS Z 4401-2006に規定されるJIS形試料皿にラジオアイソトープを均一に吸着させたろ紙(～15 mg/cm²)が固定されており、ポリエステルフィルム(～1 mg/cm²)とAl蒸着フィルム(～2 mg/cm²または～5 mg/cm²)で密封されています。2014年7月1日ご注文分よりAl板をAl蒸着フィルムに変更させていただきました。



法令規制対象外密封線源

核種	公称放射能 ^{※1}	コード番号	納期	JRIA 校正価格 (税抜 円)	JCSS 校正価格 (税抜 円)
Cl-36	100Bq～20kBq	CL212	5週間	お問合せください	
Co-60	400Bq～20kBq	CO212	5週間	164,000	177,000
Sr-90	50Bq～2.5kBq	SR212	5週間	164,000	177,000
Cs-137	100Bq～10kBq ^{※2}	CS212	5週間	164,000	177,000
Pm-147	400Bq～20kBq	PM212	5週間	164,000	177,000
Tl-204	100Bq～10kBq ^{※2}	TL212	5週間	お問合せください	

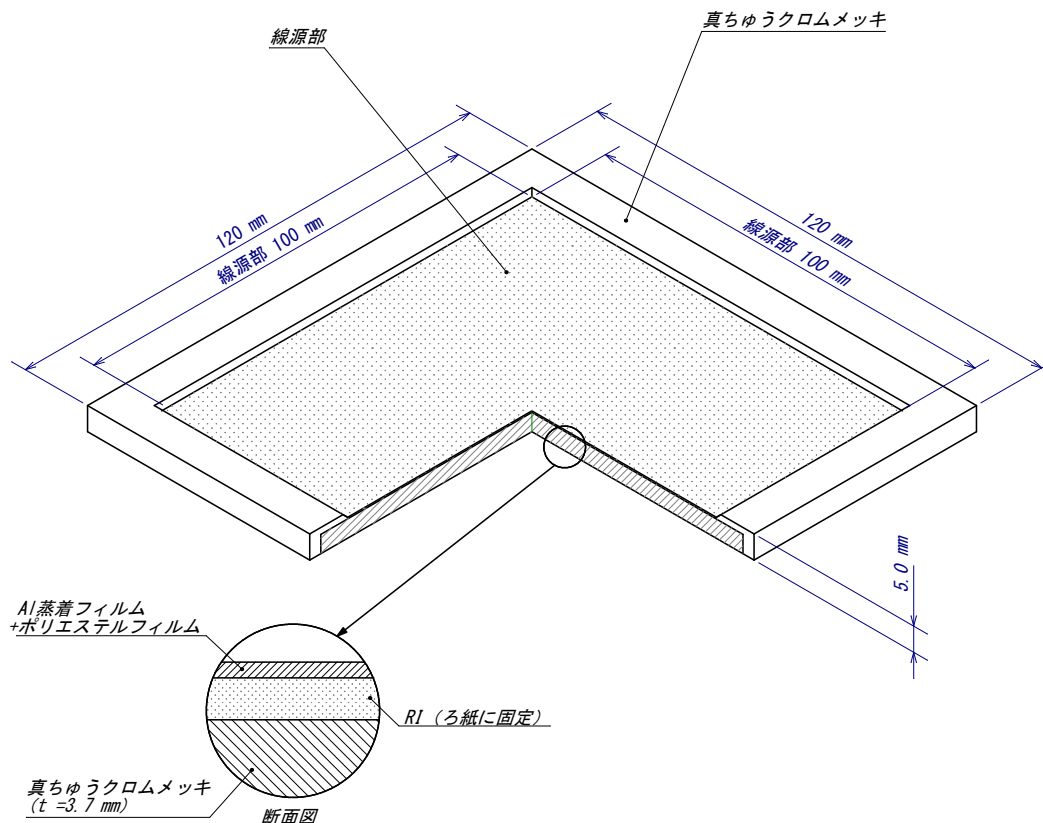
※1 放射能は親核種の値で示してあります。

※2 下限数量になりますので公差は(+0%,-30%)です。

上記表以外の放射能をご希望の場合は放射線源課までご相談ください。

◇221 タイプ

有効面積 10 cm×10 cm の大面積線源で、各種表面汚染モニタなどの校正に使用できます。ラジオアイソトープを均一に吸着させたろ紙(～15 mg/cm²)がポリエステルフィルム(～1 mg/cm²)と Al 蒸着フィルム(～2 mg/cm² または～5 mg/cm²)で密封されています。2014年7月1日ご注文分より Al 板を Al 蒸着フィルムに変更させていただきました。



法令規制対象外密封線源

核種	公称放射能 ^{※1}	コード番号	納期	JRIA 校正価格 (税抜 円)	JCSS 校正価格 (税抜 円)
Cl-36	100Bq～20kBq	CL221	5 週間	お問合せください	
Co-60	400Bq～20kBq	CO221	5 週間	206,000	219,000
Sr-90	50Bq～2.5kBq	SR221	5 週間	206,000	219,000
Cs-137	100Bq～10kBq ^{※2}	CS221	5 週間	206,000	219,000
Pm-147	400Bq～20kBq	PM221	5 週間	206,000	219,000
Tl-204	100Bq～10kBq ^{※2}	TL221	5 週間	お問合せください	

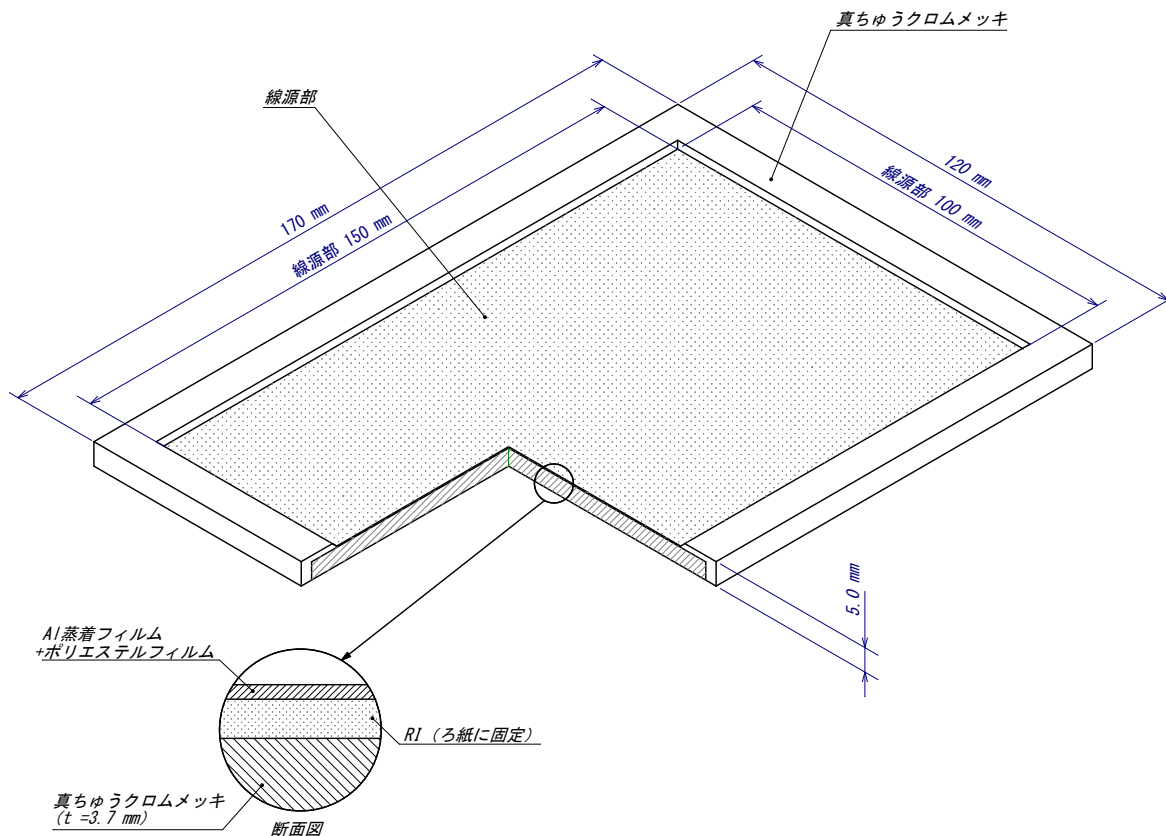
※1 放射能は親核種の値で示してあります。

※2 下限数量になりますので公差は(+0%,-30%)です。

上記表以外の放射能をご希望の場合は放射線源課までご相談ください。

◇222 タイプ

有効面積 10 cm×15 cm の大面積線源で、各種表面汚染モニタなどの校正に使用できます。ラジオアイソトープを均一に吸着させたろ紙(～15 mg/cm²)がポリエステルフィルム(～1 mg/cm²)と Al 蒸着フィルム(～2 mg/cm² または～5 mg/cm²)で密封されています。



法令規制対象外密封線源

核種	公称放射能 ^{※1}	コード番号	納期	JRIA 校正価格 (税抜 円)	JCSS 校正価格 (税抜 円)
Cl-36	100Bq～20kBq	CL222	問合せ	お問い合わせください	お問い合わせください
Co-60	400Bq～20kBq	CO222	問合せ	お問い合わせください	お問い合わせください
Sr-90	50Bq～2.5kBq	SR222	問合せ	お問い合わせください	お問い合わせください
Cs-137	100Bq～10kBq ^{※2}	CS222	問合せ	お問い合わせください	お問い合わせください
Pm-147	400Bq～20kBq	PM222	問合せ	お問い合わせください	お問い合わせください
Tl-204	100Bq～10kBq ^{※2}	TL222	問合せ	お問い合わせください	お問い合わせください

※1 放射能は親核種の値で示してあります。

※2 下限数量になりますので公差は(+0%,-30%)です。

上記表以外の放射能をご希望の場合は放射線源課までご相談ください。