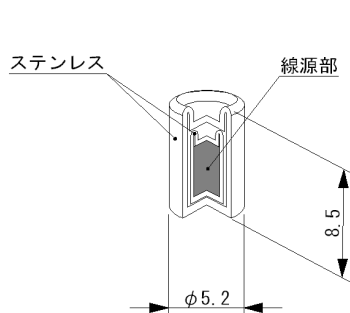


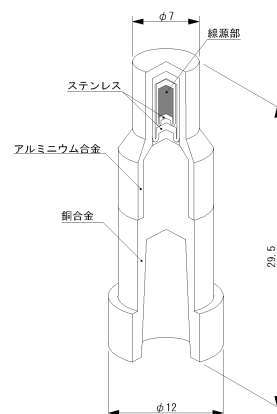
◇ 453, 455タイプ (二重カプセル)

線源はステンレス鋼(SUS316L)カプセル
(二重)に溶接密封されています(455タイプ)。
線源の取り扱いを容易にするために予め線源
ホルダーに装填した 453タイプもご用意して
おります(右図)。

また、453タイプには線源をワンタッチで
着脱するための線源スタンドをご用意してあり
ます(詳しくは線源用付属品の章をご参照ください)。



①455タイプ



②453タイプ

※JIS等級 JIS Z/15/C64445

(1)法令規制対象外密封線源 お取り扱いしていません。

(2)表示付認証機器

- 表示付認証機器の名称：照射線量率標準ガンマ線源 453CE
 - 表示付認証機器の番号：⊕ 042
 - 使用の目的：放射線及び放射能測定器の校正、動作確認並びに学生実験等の教材として使用
- ※この使用の目的は、設計認証の認証条件となっております。この目的以外でのご使用はできません。

核種	公称放射能	コード番号	JCSS 校正	納期
Co-60	5MBq 10MBq	C0453CE	可	7週間

- 表示付認証機器の名称：照射線量率標準ガンマ線源 455CE
 - 表示付認証機器の番号：⊕ 046
 - 使用の目的：放射線及び放射能測定器の校正、動作確認、学生実験等の教材として使用
- ※この使用の目的は、設計認証の認証条件となっております。この目的以外でのご使用はできません。

核種	公称放射能	コード番号	JCSS 校正	納期
Co-60	5MBq 10MBq	C0455CE	可	7週間

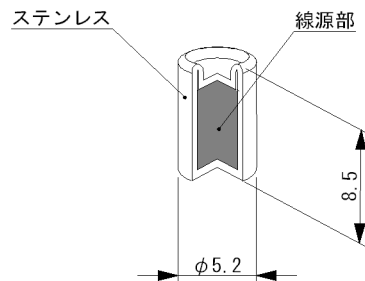
(3) 法令規制対象密封線源

核種	公称放射能		コード番号	JCSS 校正	納期
Co-60	5MBq	10MBq	C0453	可	お問合せください
	37MBq	74MBq			
	111MBq	185MBq			
	370MBq	740MBq			
Co-60	5MBq	10MBq	C0455	可	お問合せください
	37MBq	74MBq			
	111MBq	185MBq			
	370MBq	740MBq			

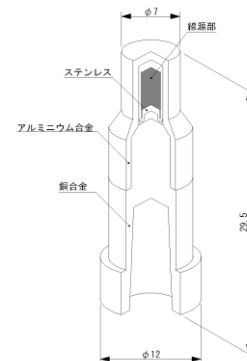
◇ 454, 456 タイプ (一重カプセル)

線源はステンレス鋼(SUS316L)カプセル (一重)に溶接密封されています(456 タイプ)。線源の取り扱いを容易にするために予め線源ホルダーに装填した 454 タイプもご用意しております。

また、454 タイプには線源をワンタッチで着脱するための線源スタンドをご用意しております(詳しくは線源用付属品の章をご参照ください)。



①456タイプ



②454タイプ

※JIS 等級 JIS Z/15/C64445

(1) 法令規制対象外密封線源 お取り扱いしておりません。

(2)表示付認証機器

- 表示付認証機器の名称：照射線量率標準ガンマ線源 454CE
- 表示付認証機器の番号：⊕ 045
- 使用の目的：放射線及び放射能測定器の校正、動作確認、学生実験等の教材として使用
※この使用の目的は、設計認証の認証条件となっております。この目的以外でのご使用はできません。

核種	公称放射能	コード番号	JCSS 校正	納期
Cs-137	10MBq	CS454CE	可	7 週間

- 表示付認証機器の名称：照射線量率標準ガンマ線源 456CE
- 表示付認証機器の番号：⊕ 041
- 使用の目的：放射線及び放射能測定器の校正、動作確認、学生実験等の教材として使用
※この使用の目的は、設計認証の認証条件となっております。この目的以外でのご使用はできません。

核種	公称放射能	コード番号	JCSS 校正	納期
Cs-137	10MBq	CS456CE	可	7 週間

(3)法令規制対象密封線源

核種	公称放射能	コード番号	JCSS 校正	納期
Cs-137	10MBq	CS454	可	7 週間
Cs-137	10MBq	CS456	可	7 週間

◇ 462, 463, 464タイプ

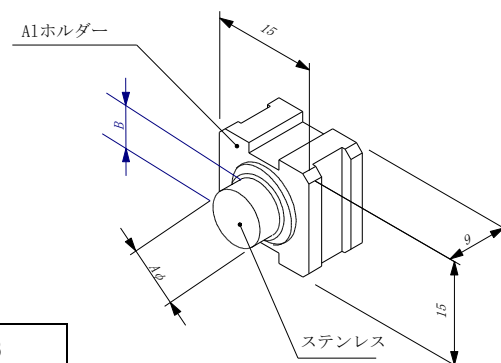
線源はステンレス鋼(SUS316L)カプセルに溶接密封されています。

線源をカメラ三脚に装着できる線源スタンド及び専用の鉛容器をご用意しております(詳しくは「15章 線源用付属品」をご参照ください)。

このタイプについては核種により線源部の窓厚が異なり、型番は下表のようになります。

方番.	ステンレス窓厚	Aφ	B
462	0.5mmt	6.5mmφ	~4mm
463 ^{※1}	0.5mmt	9.0mmφ	~6.0mm
464	0.2mmt	5.9mmφ	~4mm

※JIS 等級 JIS Z/15/C64344



※1 錫合金フィルター付き

(1)法令規制対象外密封線源 お取り扱いしていません。

(2)表示付認証機器

●表示付認証機器の名称：照射線量率標準ガンマ線源 462CE

●表示付認証機器の番号：Ⓢ 040

●使用の目的：放射線及び放射能測定器の校正、動作確認、学生実験等の教材として使用

※この使用の目的は、設計認証の認証条件となっております。この目的以外でのご使用はできません。

核種	公称放射能		コード番号	JCSS 校正	納期
Co-60	5MBq	10MBq	CO462CE	可	7 週間
Cs-137	---	10MBq	CS462CE	可	7 週間

●表示付認証機器の名称：照射線量率標準ガンマ線源 463CE

●表示付認証機器の番号：⊕ 048

●使用の目的：放射線及び放射能測定器の校正、動作確認及び学生実験等の教材として使用

※この使用の目的は、設計認証の認証条件となっております。この目的以外でのご使用はできません。

核種	公称放射能	コード番号	JCSS 校正	納期	
Ba-133	—	10MBq	BA463CE	不可	7 週間

●表示付認証機器の名称：照射線量率標準ガンマ線源 464CE

●表示付認証機器の番号：⊕ 049

●使用の目的：放射線及び放射能測定器の校正、動作確認、学生実験等の教材として使用

※この使用の目的は、設計認証の認証条件となっております。この目的以外でのご使用はできません。

核種	公称放射能	コード番号	JCSS 校正	納期	
Co-57	—	10MBq	CT464CE	不可	7 週間

(3)法令規制対象密封線源

核種	公称放射能	コード番号	JCSS 校正	納期	
Co-57	---	10MBq	CT464	不可	7 週間
Co-60	5MBq	10MBq	CO462	可	7 週間
Ba-133	---	10MBq	BA463	不可	7 週間
Cs-137	---	10MBq	CS462	可	7 週間

<補足>

製品の見直しにより、カプセル番号が変更になりました。

新たなカプセル番号と旧カプセル番号は、下表のようになります。

型番	詳細	旧型番
453	二重カプセル構造（ホルダー付き）	451
454	一重カプセル構造（ホルダー付き）	
455	二重カプセル構造	
456	一重カプセル構造	
462	照射窓：ステンレス鋼 0.5mmt	461
463	照射窓：ステンレス鋼 0.5mmt（錫合金フィルター付き）	
464	照射窓：ステンレス鋼 0.2mmt	