

安全取扱説明書

設計名称：照射線量率標準ガンマ線源 453CE
認証番号：㊦ 042

〈連絡先〉

公益社団法人 日本アイソトープ協会
川崎技術開発センター
神奈川県川崎市川崎区殿町3丁目25番20号
担当部門 アイソトープ部 放射線源課
TEL：044-589-5002 FAX：044-589-5006
e-mail：info-sengen@jrias.or.jp

【注意】

- 本製品は、(公社)日本アイソトープ協会が「放射性同位元素等の規制に関する法律」の法第十二条の二に定める設計の認証を受けた製品であり、ご使用に当たっては所定の様式にて原子力規制委員会へ使用の届け出が必要になります。下記説明及び注意事項を確認の上、適切な管理の下で使用して下さい。
- 使用者は本製品を他の事業者へ販売する事は出来ませんのでご注意下さい。

原子力規制委員会のホームページ

<< <http://www.nsr.go.jp/> >>

原子力規制委員会 RI 規制ホームページ

<< http://www.nsr.go.jp/activity/ri_kisei/index.html >>

各種様式ダウンロード先

<< http://www.nsr.go.jp/activity/ri_kisei/shinsei/ >>

- 本製品がお手元に届きましたら、直ちにご注文いただいた内容に間違いが無いかをご確認下さい。
- 本安全取扱説明書には設計認証の認証条件が記載されています。本製品をお取扱いになる前に必ずご覧下さい。
- 本製品のご使用期間中は、本安全取扱説明書を適切に保管管理して下さい。
- 本製品は取扱いを誤ると密封が損なわれ、放射性物質が外に出るおそれがあります。製品が破損したおそれ

のある場合には使用を中止し、ポリエチレン袋等に封入するなどの汚染拡大防止の処置を施した上で、(公社)日本アイソトープ協会まで連絡して下さい。

【表示付認証機器に係る届出】

(使用届) 本製品の使用の開始の日から **30日以内**に、同封した書類「別記様式第4」を用いて原子力規制委員会に届け出て下さい。

(変更届) 既に届けている内容が変更になる場合は、変更の日から **30日以内**に同封した書類「別記様式第4」を用いて原子力規制委員会に届け出て下さい。

(廃止届) 全ての使用を廃止した場合は、**遅滞なく**同封した書類「別記様式第37」を用いて原子力規制委員会に届け出て下さい。また「別記様式第36」を用いて使用の廃止に伴う措置の報告を行ってください。この場合、本製品を譲渡・返還したことを証明する書面として当協会等が発行する「放射線源受領書」の添付が必要となります。

※ 各種届出提出先

〒106-8450
東京都港区六本木1丁目9番9号
原子力規制委員会
放射線規制部門
TEL 03-3581-3352

【罰則】

届出をせず、又は虚偽の届出をして表示付認証機器の使用をした場合や適正に廃棄しない場合には罰則が課されます。

【不用になった製品の措置】

本製品が不用になったときは、(公社)日本アイソトープ協会にご連絡下さい。製品の引き取りに応じます。決して一般の廃棄物として廃棄しないで下さい。

【使用の目的】

本製品は、放射線及び放射能測定器の校正、動作確認及び学生実験等の教材としてご使用下さい。この使用目的は、設計認証の認証条件となっていますので、それ以外にはご使用できません。

【製品仕様】

本製品は、放射線量測定器の校正、動作確認等にご使用できる標準線源です。ステンレス鋼製の円柱状カプセルをアルミニウム合金及び銅合金のカプセルにマウントしており、取り扱いやすく、破損しにくいため、学生実験等の教育用にも適しています。

核種、公称放射能及び放射能規格を表1に示します。表1に示す核種あるいは公称放射能以外の製品についてご希望の場合には別途ご相談下さい。

表1 核種と公称放射能

核種	公称放射能 (Bq) 注1)		放射能規格
Co-60	5M	10M	公称放射能±20%

注1) 表1に記載されている内容はカタログの内容です。お手元にある製品については、試験成績書を用いてご確認下さい。

【形状・構造等】

本製品は JIS Z 4821-1:2015「密封放射線源 第1部：一般要求事項及び等級」に定める密封線源の等級(C64445)を有する密封線源です。但し、本製品はどのような使用・保管状態でも、その密封性が保証されてい

るわけではありません。常温、常圧の環境下及び腐食等の悪影響を及ぼさない雰囲気中でご使用下さい。落下、打撃、加圧(減圧)、加熱、冷却等による物理的衝撃を与えないで下さい。

本製品の外觀図を図1に示します。形状図を図2に示します。また寸法を表2に、原材料を表3に示します。

図1 外觀図(写真例)



図2 形状図

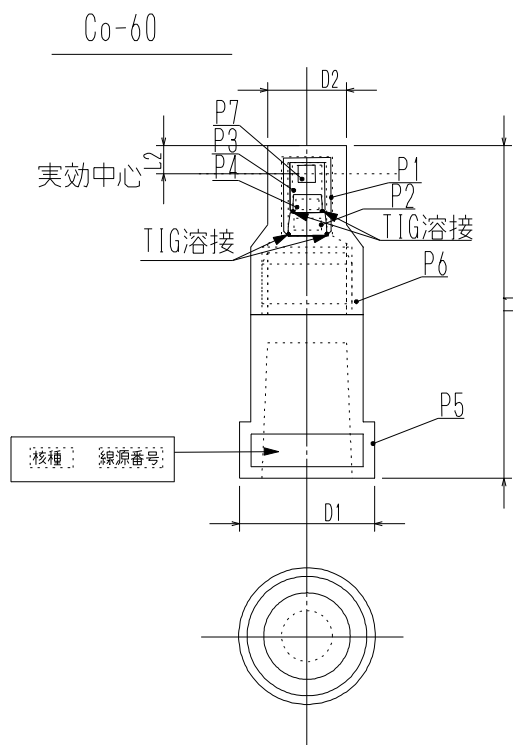


表2 寸法

	寸法 [mm]	公差 [mm]
D1	12.0	±0.5
D2	7.0	±0.5
L1	29.5	±1.0
L2	3.0	----

表3 原材料

品名	材質
P1 カプセル	ステンレス鋼
P2 カプセル	ステンレス鋼
P3 カプセル	ステンレス鋼
P4 カプセル	ステンレス鋼
P5 カプセル	銅合金
P6 カプセル	アルミニウム合金
P7 放射性同位元素 ^{注2)}	多孔質セラミックスに吸着または金属

注2) 放射性同位元素が実際に固定されている領域の体積は最大で3.2mmφ×3.2mmです。使用する原料により、その大きさは変わります。大きさの指定は出来ませんのでご了承下さい。

【製品容器】

製品容器には法令で定められた表示が記されています。
製品はご使用时以外は、必ずこの製品容器に入れて適切に保管管理して下さい。

(法律で定められた表示)

- ① 設計認証印（三葉マークにCEの文字）
- ② 登録認証機関の名称又は登録認証機関を特定できる文字若しくは記号
- ③ 認証番号

図3 製品容器の様子（写真例）



【漏出試験及び表面汚染検査】

JIS Z 4821-2:2002「密封放射線源 第2部：漏出試験方法」に準拠した漏出検査と表面汚染検査を行っています。

但し、場合によって他の方法を採用することもあります。各種検査方法を表4に示します。

表4 各種検査方法

試験方法	合格基準
漏出検査	煮沸浸せき試験 0.2kBq以下
表面汚染検査	湿式ふき取り試験 0.2kBq以下

【添付文書】

本製品には表5に示す文書が添付されています。

表5 添付文書

名称	内容
安全取扱説明書	本製品を表示付認証機器として取り扱う為の必要な措置等及び、本製品を安全に取扱い頂く為の内容が記載されています。 本製品のご使用期間中は、この安全取扱説明書を適切に保管管理して下さい。
試験成績書	漏出試験結果、表面汚染試験結果等が記載されています。 本製品のご使用期間中は、この試験成績書を適切に保管管理して下さい。
校正証明書	照射線量率の校正結果が記載されています。 本製品のご使用期間中は、この校正証明書を適切に保管管理して下さい。
表示付認証機器 使用・変更届 (別記様式第4)	表示付認証機器を初めて使用を開始する場合の届出書、および届出内容に変更が生じた場合（氏名又は名称、住所、代表者氏名、表示付認証機器の台数等）の届出書。
表示付認証機器 使用廃止及び 廃止措置計画届 (別記様式第37)	表示付認証機器を廃止する場合の届出書。
許可の取り消し、使用の廃止等に伴う措置の報告書 (別記様式第36)	廃止に伴い講じた措置を報告する書面。

【使用に関する条件】

本製品は次に示すことを条件として設計の認証を受けています。ご使用に際しては、この条件を遵守してく

ださい。本製品の分解又は組立ては決して行わないで下さい。本製品に使用上の不具合がある場合は使用しないで下さい。

（距離） 同一の者が使用・保管・運搬などの作業により本製品の表面から 50cm 以内に近づかないための措置を講じてください。本製品と作業体幹部との距離は、一時的な取扱い時を除き、50cm 以上として下さい。

（使用時間） 本製品を同一の者が使用する時間（使用中において本製品の近くに作業者が滞在しない時間を除く）は年間 50 時間以内として下さい。この使用時間はご使用者の被ばく評価において十分な安全を見込んで求めた値です。

（使用時の注意） 取扱いは放射線について十分な知識を有する人が行って下さい。放射線取扱主任者が選任されている事業所の場合は放射線取扱主任者の指示に、放射線取扱主任者を選任する必要のない事業所の場合には放射線安全管理を行う管理者を定めその指示に従って下さい。

作業者の被ばく線量の低減に努めて下さい。被ばく線量を低減するには、「時間を短縮する」、「距離をとる」、「遮へいする」の三原則をよく理解して、適切に実行することが大切です。使用時には線源からできるだけ離れ、作業する時間を短くするように心がけて下さい。

作業者の被ばくだけでなく、周囲にいる人の被ばくにも十分な注意を払って下さい。

【保管に関する条件】

- ・ 「放射性」又は「RADIOACTIVE」の表示を付した専用の容器で保管して下さい。
- ・ 管理者が定めた保管場所に保管して下さい。貯蔵施設を持たない事業所は保管容器等に施錠するなどをして保管して下さい。貯蔵施設を有する事業者は管理区域内の貯蔵施設で保管することをお勧めします。
- ・ 保管の際は、上記条件に従うほか、通常の室温、湿度を保ち製品の保全に努めて下さい。また、保管中は、保管する部屋の出入口に施錠するなどのみだりに持ち運ぶことができないような措置を講じるとともに、紛失や盗難等がおきないように十分注意して下さい。

線源について盗取、所在不明その他の事故が生じた場合は、遅滞なく原子力規制委員会に届け出て下さい。

【運搬に関する条件】

本製品を収納した輸送物は、輸送物に収納する核種、放射能及び輸送物表面の 1cm 線量当量率により L 型輸送物相当として運搬できない場合があります。その場合、本製品は A 型輸送物として運搬する必要がありますが、表示付認証機器のみを取扱う表示付認証機器使用者（許可又は届出事業者以外の事業者）が A 型輸送物の運搬を実施することは認められていません。運搬の必要が生じた場合は（公社）日本アイソトープ協会にご相談下さい。

下記に L 型輸送物相当として運搬する場合の基準を示しますのでご確認ください。

放射性同位元素装備機器又は放射性同位元素 装備機器を収納した容器の基準

- ① 容器に収納する放射能が L 型輸送物として運搬できる数量を超えないこと。
- ② 容易に、かつ、安全に取り扱うことができること。
- ③ 運搬中に予想される温度及び内圧の変化、振動等により、き裂、破損等の生じるおそれのないこと。
- ④ 表面に不要な突起物がなく、かつ、表面の汚染の除去が容易であること。
- ⑤ 材料相互の間及び材料と収納され、又は包装される放射性同位元素等との間で危険な物理的作用又は化学反応の生じるおそれがないこと。
- ⑥ 弁が誤って操作されないような措置が講じられていること。
- ⑦ 見やすい位置に「放射性」又は「RADIOACTIVE」の表示及び「L 型輸送物相当」の表示を付すること。
- ⑧ 輸送物表面における 1cm 線量当量率が $5 \mu \text{Sv/h}$ を超えないこと。
- ⑨ 輸送物表面の放射性同位元素の密度が 4Bq/cm^2 （ α 線放出核種は 0.4Bq/cm^2 ）を超えないこと

- ⑩ 放射性同位元素の使用等に必要な書類その他の物品（放射性輸送物の安全性を損なうおそれのないものに限る。）以外のものが収納され、又は包装されていないこと。

L型輸送物相当として運搬する場合は、以上のような基準に従い運搬を実施して下さい。適切な輸送容器がない場合は、（公社）日本アイソトープ協会にご相談下さい。

本製品は必要に応じて鉛容器等を用いて遮へい措置が講じられている場合があります。また、製品と図3に示した製品容器が別々に梱包されている場合がありますが、開梱後は製品容器に製品を収納して頂きご使用下さい。図4に梱包形態の例として、梱包の外観の様子を示します。

図4 梱包形態（写真例）



【1cm線量当量率】

放射能が1MBq存在した場合の、一定距離における1cm線量当量率を表6に示します。但し、ここに示す値は、製品の自己吸収や散乱線の影響等は考慮しておりませんので参考値としてご利用下さい。

表6 放射能が1MBq存在した場合の、一定距離における1cm線量当量率（ $\mu\text{Sv/h}$ ）

核種	距離		
	30cm	50cm	100cm
Co-60	3.93	1.42	0.35