

# 安全取扱説明書

設計名称：放射能標準ガンマ線源 401CE  
認証番号：㊦ 017

## 〈連絡先〉

公益社団法人 日本アイソトープ協会  
川崎技術開発センター  
神奈川県川崎市川崎区殿町3丁目25番20号  
担当部門 アイソトープ部 放射線源課  
TEL：044-589-5002 FAX：044-589-5006  
e-mail：info-sengen@jrias.or.jp

## 【注意】

- 本製品は、日本アイソトープ協会が「放射性同位元素等の規制に関する法律」の法第十二条の二に定める設計の認証を受けた製品であり、ご使用に当たっては所定の様式にて原子力規制委員会へ使用の届出が必要になります。下記説明及び注意事項をご確認の上、適切な管理の下でご使用ください。
- 使用者は本製品を他の事業者へ販売することはできませんのでご注意ください。

原子力規制委員会のホームページ

<< <https://www.nra.go.jp/> >>

原子力規制委員会 RI 規制ホームページ

<< [https://www.nra.go.jp/activity/ri\\_kisei/index.html](https://www.nra.go.jp/activity/ri_kisei/index.html) >>

提出先及び相談窓口・各種様式ダウンロード先

<< [https://www.nra.go.jp/activity/ri\\_kisei/shinsei/index.html](https://www.nra.go.jp/activity/ri_kisei/shinsei/index.html) >>

放射性同位元素等規制法オンライン手続サイト

<< [https://www.nra.go.jp/activity/ri\\_kisei/shinsei/online\\_tetsuduki.html](https://www.nra.go.jp/activity/ri_kisei/shinsei/online_tetsuduki.html) >>

- 本製品がお手元に届きましたら、ご注文いただいた内容に間違いがないか、ご確認ください。
- 本安全取扱説明書には設計認証の認証条件が記載されています。本製品をお取扱いになる前に必ずご覧ください。
- 本製品のご使用期間中は、本安全取扱説明書を適切に保管、管理してください。

- 本製品は取扱いを誤ると密封性が損なわれ、放射性物質が外に出るおそれがあります。製品に破損のおそれのある場合は直ちに使用を中止し、ポリエチレン袋等に封入するなどの汚染拡大防止の処置を施した上で、日本アイソトープ協会までご連絡ください。

## 【表示付認証機器に係る届出】

（使用届）本製品の使用の開始の日から **30日以内**に、同封した書類「**別記様式第4**」を用いて原子力規制委員会に届け出てください。

（変更届）既に届けている内容が変更になる場合は、変更の日から **30日以内**に同封した書類「**別記様式第4**」を用いて原子力規制委員会に届け出てください。

（廃止届）全ての使用を廃止した場合は、**遅滞なく**同封した書類「**別記様式第37**」を用いて原子力規制委員会に届け出てください。また「**別記様式第36**」を用いて使用の廃止に伴う措置の報告を行ってください。この場合、本製品を譲渡・返還したことを証明する書面として当協会等が発行する「放射線源受領書」の添付が必要となります。

各種届出の提出先につきましては原子力規制委員会のホームページをご確認ください。また、これらの届出は放射性同位元素等規制法オンライン手続サイトより電子申請が可能です。電子申請のご利用にあたっては事前に「GビズID」の連携手続きが必要となります。詳しくは放射性同位元素等規制法オンライン手続サイトをご確認ください。

### 【罰則】

届出をせず、又は虚偽の届出をして表示付認証機器の使用をした場合や適正に廃棄しない場合には罰則が課されます。

### 【不用になった製品の措置】

本製品が不用になった際は、日本アイソトープ協会へご連絡ください。製品の引き取りに応じますので、決して**一般の廃棄物として廃棄しないでください。**

### 【使用の目的】

本製品は、放射線及び放射能測定器の校正、動作確認、実験、研究、教育にご使用ください。**この使用目的は、設計認証の認証条件となっていますので、それ以外にはご使用できません。**

### 【製品仕様】

本製品は、Ge 検出器、NaI (Tl) シンチレーション検出器の校正等にご使用できる標準線源です。メタクリル樹脂製のディスク状線源で取り扱いやすく、破損しにくいいため、学生実験等の教育用にも適しています。

核種、公称放射能及び放射能規格を表1に示します。表1に示す核種あるいは公称放射能以外の製品についてご希望の場合には別途ご相談ください。

表1 核種と公称放射能

核種	公称放射能 (Bq) 注1)		放射能規格
Co-60	-----	500k	1M
Ru-106	-----	-----	公称放射能値±20%
Cs-134	50k	500k	
Cs-137	-----	-----	

注1) 表1に記載されている内容はカタログの内容です。お手元にある製品については、試験成績書と校正証明書を用いてご確認ください。

### 【形状・構造等】

本製品は JIS Z 4821-1:2015「密封放射線源 第1部：一般要求事項及び等級」に定める密封線源の等級 (C22212) を有する密封線源です。但し、本製品はどのような使用・保管状態でも、その密封性が保証されているわけではありません。常温、常圧の環境下及び腐食等の悪影響を及ぼさない雰囲気中でご使用ください。落下、打撃、加圧 (減圧)、加熱、冷却等による物理的衝撃を与えないでください。

本製品の外觀図を図1、形状図を図2、寸法を表2、原材料を表3に示します。

図1 外觀図 (写真例)

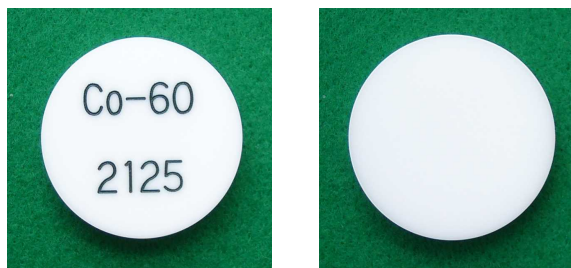


図2 形状図

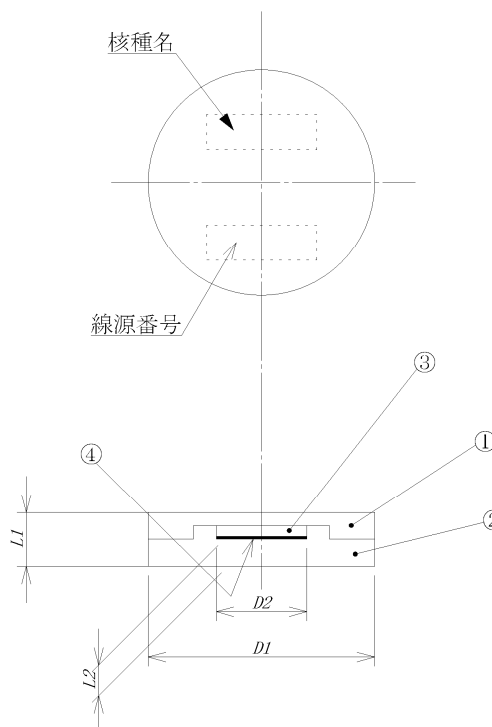


表 2 寸法

	寸法 [mm]	公差 [mm]
D1	25	±0.5
D2	10 注2)	±0.5
L1	6	±0.5
L2	3	±0.5

表 3 原材料

	品名	材質
①	カプセル	メタクリル樹脂
②	カプセル	メタクリル樹脂
③	カプセル	メタクリル樹脂
④	放射性同位元素注2)	---

注 2) 放射性同位元素を固定する部分のカプセル寸法は 10mmφ ですが、実際に放射性同位元素が固定されている大きさは、使用する原料により変わるため、約 1mmφ から 10mmφ の範囲です。大きさの指定は出来ませんのでご了承ください。

【製品容器】

製品容器には法令で定められた表示が記されています。  
**製品はご使用時以外は、必ずこの製品容器に入れて適切に保管管理してください。**

(法律で定められた表示)

- ① 設計認証印（三葉マークに CE の文字）
- ② 登録認証機関の名称又は登録認証機関を特定できる文字若しくは記号
- ③ 認証番号

図 3 製品容器の様子（写真例）



【漏出試験及び表面汚染試験】

JIS Z 4821-2:2024「密封放射線源 第 2 部：漏出試験方法」に準拠した漏出検査と表面汚染検査を行っています。但し、場合によっては他の方法を採用することもあります。各種検査方法を表 4 に示します。

表 4 各種検査方法

	試験方法	合格基準
漏出検査	湿式ふき取り試験	200 Bq 未満
表面汚染検査	湿式ふき取り試験	200 Bq 未満

【添付文書】

本製品には表 5 に示す文書が添付されています。

表 5 添付文書

名称	内容
安全取扱説明書	本製品を表示付認証機器として取り扱う為の認証条件等及び、本製品を安全に取扱い頂く為の内容が記載されています。 <b>本製品のご使用期間中は、この安全取扱説明書を適切に保管管理してください。</b>
試験成績書	漏出検査結果、表面汚染検査結果等が記載されています。 <b>本製品のご使用期間中は、この試験成績書を適切に保管管理してください。</b>
校正証明書	放射能の校正結果が記載されています。 <b>本製品のご使用期間中は、この校正証明書を適切に保管管理してください。</b>
表示付認証機器 使用・変更届 (別記様式第 4)	表示付認証機器を初めて使用を開始する場合の届出書、および届出の内容に変更が生じた場合（氏名又は名称、住所、代表者氏名、表示付認証機器の台数等）の届出書
表示付認証機器 使用廃止及び 廃止措置計画届 (別記様式第 37)	表示付認証機器を廃止する場合の届出書
許可の取り消し、使用の 廃止等に伴う措置の報告書 (別記様式第 36)	廃止に伴い講じた措置を報告する書面

### 【使用に関する条件】

本製品は次に示すことを条件として設計の認証を受けています。ご使用に際しては、この条件を遵守してください。本製品の分解又は組立ては決して行わないでください。本製品に使用上の不具合がある場合は使用しないでください。

（距離） 同一の者が使用・保管・運搬などの作業により本製品の表面から50cm以内に近づかないための措置を講じてください。本製品と作業員との距離は、一時的な取り扱いを除き、50cm以上としてください。

（使用時間） 本製品を同一の者が使用する時間（使用中において本製品の近くに作業員が滞在しない時間を除く）は年間50時間以内としてください。この使用時間はご使用者の被ばく評価において十分な安全を見込んで求めた値です。

（使用時の注意） 取扱いは放射線について十分な知識を有する者が行ってください。放射線取扱主任者が選任されている事業所の場合は放射線取扱主任者の指示に、放射線取扱主任者を選任する必要のない事業所の場合には放射線安全管理を行う管理者を定めその指示に従ってください。

線源窓の部分は、指や器具で直接触れないでください。線源窓は放射線が放出されやすく設計されたもので、機械的衝撃に弱い部分です。

作業員の被ばく線量の低減に努めてください。被ばく線量を低減するには、「時間を短縮する」、「距離をとる」、「遮へいする」の三原則をよく理解して、適切に実行することが大切です。使用時には線源からできるだけ離れ、作業する時間を短くするように心がけてください。

作業員の被ばくだけでなく、周囲にいる人の被ばくにも十分な注意を払ってください。

### 【保管に関する条件】

- 「放射性」又は「RADIOACTIVE」の表示を付した専用の容器で保管してください。

管理者が定めた保管場所に保管してください。貯蔵施設を持たない事業所は保管容器等に施錠する等十分な保管管理を行ってください。貯蔵施設を有する事業

者は管理区域内の貯蔵施設で保管することをお勧めします。

- 保管の際は、上記条件に従うほか、通常の室温、湿度を保ち製品の保全に努めてください。また、保管中は、保管する部屋の出入口に施錠するなどのみだりに持ち運ぶことができないような措置を講じるとともに、紛失や盗難等がおきないように十分注意してください。線源について盗取、所在不明その他の事故が生じた場合は、遅滞なく原子力規制委員会に届け出てください。

### 【運搬に関する条件】

本製品を収納した輸送物は、輸送物に収納する核種、放射能及び輸送物表面の1cm線量当量率によりL型輸送物相当として運搬できない場合があります。その場合、本製品はA型輸送物として運搬する必要がありますが、表示付認証機器のみを取扱う表示付認証機器使用者（許可又は届出事業者以外の事業者）がA型輸送物の運搬を実施することは認められていません。運搬の必要が生じた場合は日本アイソトープ協会にご相談ください。

下記にL型輸送物相当として運搬する場合の基準を示しますのでご確認ください。

#### 放射性同位元素装備機器又は放射性同位元素 装備機器を収納した容器の基準

- ① 容器に収納する放射能がL型輸送物として運搬できる数量を超えないこと。
- ② 容易に、かつ、安全に取り扱うことができること。
- ③ 運搬中に予想される温度及び内圧の変化、振動等により、き裂、破損等の生じるおそれのないこと。
- ④ 表面に不要な突起物がなく、かつ、表面の汚染の除去が容易であること。
- ⑤ 材料相互の間及び材料と収納され、又は包装される放射性同位元素等との間で危険な物理的作用又は化学反応の生じるおそれがないこと。
- ⑥ 弁が誤って操作されないような措置が講じられていること。

- ⑦ 見やすい位置に「放射性」又は「RADIOACTIVE」の表示及び「L型輸送物相当」の表示を付すること。
- ⑧ 輸送物表面における1cm線量当量率が $5\mu\text{Sv/h}$ を超えないこと。
- ⑨ 輸送物表面の放射性同位元素の密度が $4\text{Bq/cm}^2$ （ $\alpha$ 線放出核種は $0.4\text{Bq/cm}^2$ ）を超えないこと。
- ⑩ 放射性同位元素の使用等に必要な書類その他の物品（放射性輸送物の安全性を損なうおそれのないものに限る。）以外のものが収納され、又は包装されていないこと。

表6 放射能が1MBq存在した場合の、一定距離における各核種の1cm線量当量率（ $\mu\text{Sv/h}$ ）

核種	距離		
	30cm	50cm	100cm
Co-60	3.93	1.42	0.35
Ru-106 <sup>注3)</sup>	0.37	0.13	0.03
Cs-134	2.77	1.00	0.25
Cs-137 <sup>注3)</sup>	1.03	0.37	0.09

注3) 親核種と子孫核種が放射平衡にある場合の値です。

L型輸送物相当として運搬する場合は、以上のような基準に従い運搬を実施してください。適切な輸送容器がない場合は、日本アイソトープ協会にご相談ください。

本製品は必要に応じて鉛容器等を用いて遮へい措置が講じられている場合があります。また、製品と図3に示した製品容器が別々に梱包されている場合がありますが、開梱後は製品容器に製品を収納して頂きご使用ください。図4に梱包形態の例として、梱包の外観の様子と遮蔽に使用する鉛容器の例を示します。

図4 梱包形態（写真例）



**【1cm線量当量率】**

放射能が1MBq存在した場合の、一定距離における各核種の1cm線量当量率を 表6 に示します。但し、ここに示す値は、製品の自己吸収や散乱線の影響等は考慮しておりませんので参考値としてご利用ください。