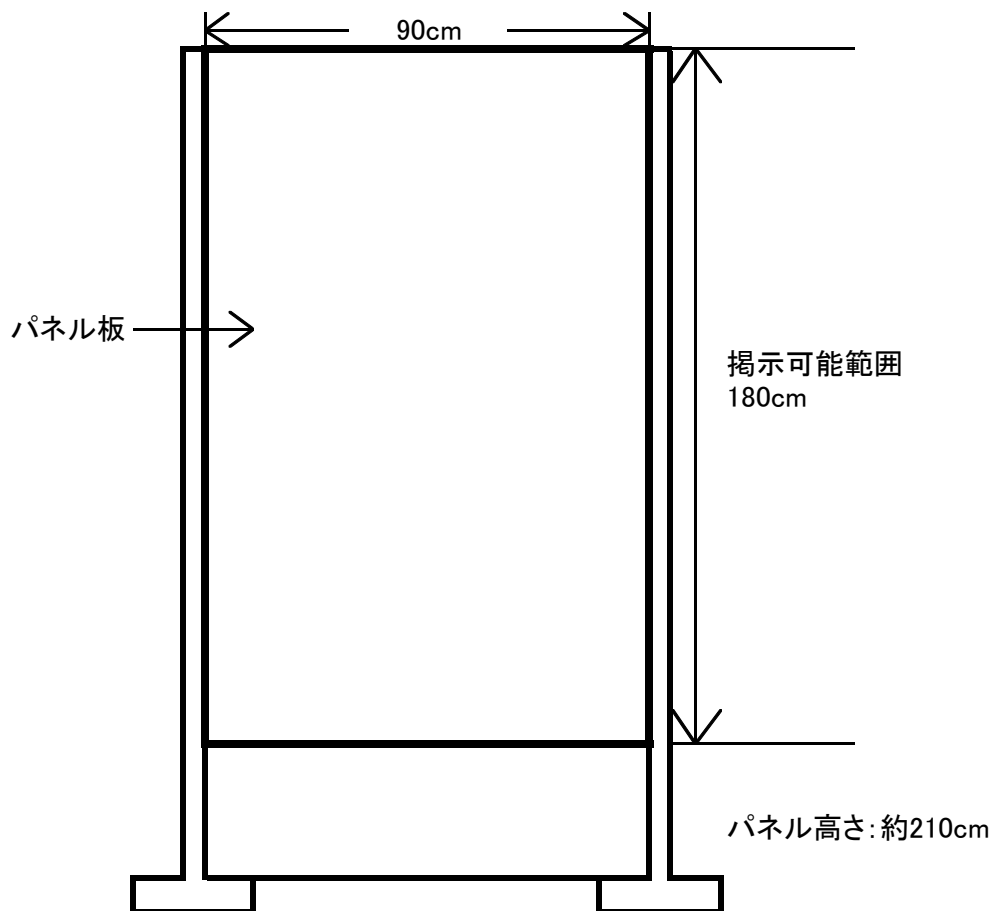


ポスター発表の方への注意

1. 1件の発表には、大きさが横90cm×縦180cmの展示パネル(下図参照)を1枚用意します。
※パネルの大きさが従来と異なりますのでご注意ください。
2. パネルに振られた発表番号をご確認の上、掲示してください。
3. パネルへのポスター掲示にはアートピンを使用します。(アートピンは主催者で用意します。)
4. 掲示期間及び責任時間(60分)を厳守してください。
5. PCの使用を希望する場合は、発表申込の際にその旨をお知らせください。
6. 資料やPC等を載せる展示台の使用を希望する場合は、平成28年4月15日(金)(要旨原稿提出締切日)までに事務局へご相談ください。



(イメージ図)